

振動ローラ

TW200・230・250

コンバインドローラ

SW200・230・250

タンデムローラ

人と環境に優しい



超低騒音型



第2次基準値
排出ガス対策型



洗練された機能美が市街地にマッチングする

最軽量搭乗式 SW / TW20



小規模舗装、歩道、駐車場、サイクルロード、遊歩道、溝埋設工事などの転圧に最適です。

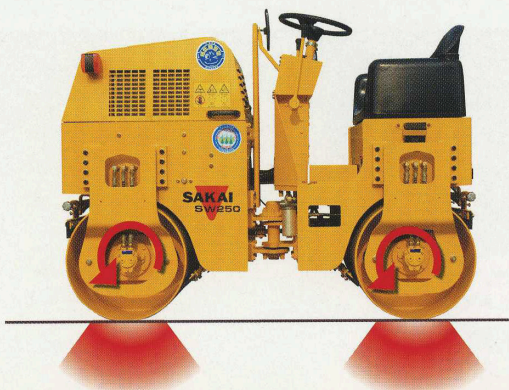
全油圧式駆動を採用

走行システム

前後輪駆動により、片輪がぬかるみにいった場合でも脱出が容易です。しかも前輪と後輪が等速で回転するので、きれいな仕上がり面が得られます。

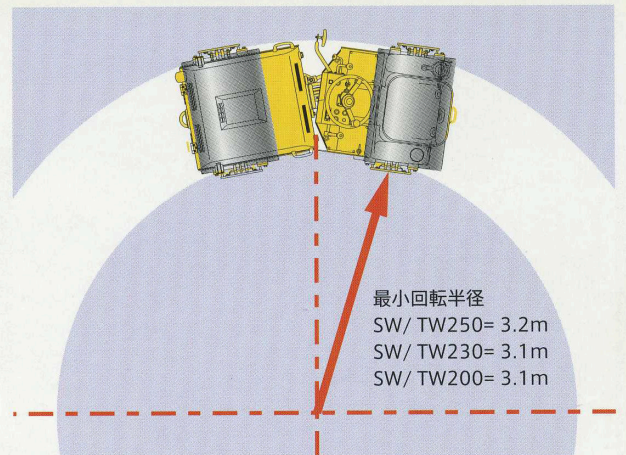
振動システム

計器板上のスイッチ操作で、振動の自動、OFF、連続の選択ができます。



ステアリングシステム

オービットロールによる軽快なステアリング機構と、アーティキュレート方式の採用により、最小回転半径が小さく、狭い場所での工事が容易に行えます。



0シリーズ

自然にやさしい環境優良機種

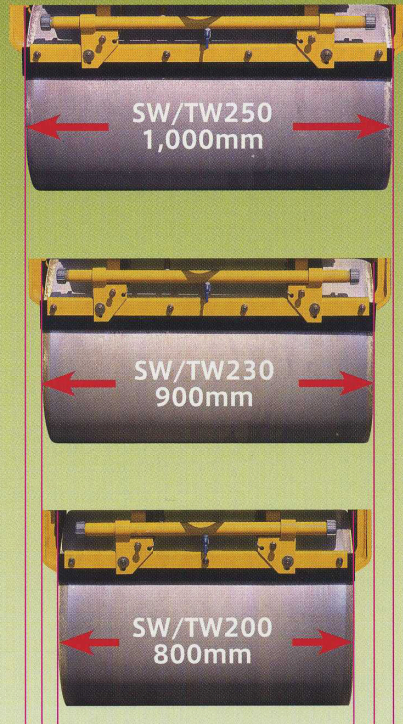
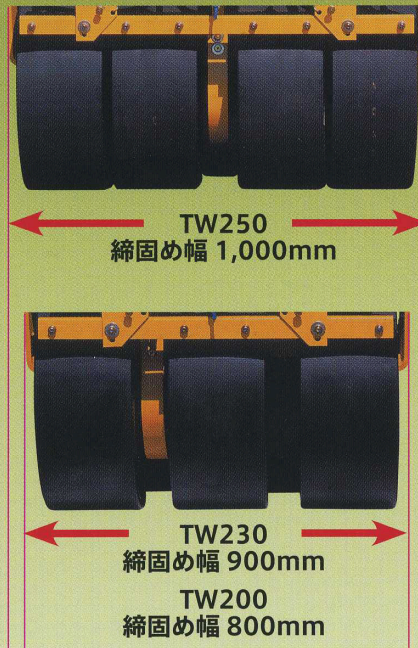
環境に配慮した排ガス対策と
低騒音を超えた超低騒音基準をクリア



超低騒音型建設機械 第2次排出ガス基準値対策型

豊富なロールバリエーション

ロール幅 1,000 mm、900 mm、800 mm の3種類のバリエーションがあり、現場に適したローラを選定できます。
また、ハンドガイド施工領域も余裕をもってカバーできます。



効率の良い強制散水

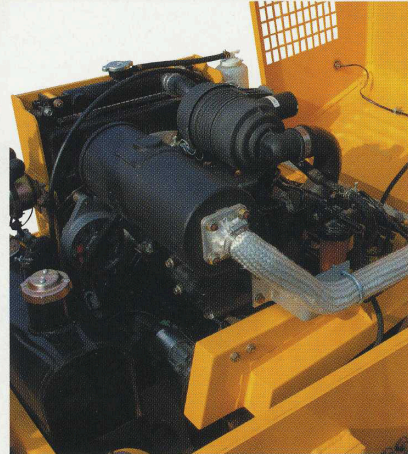
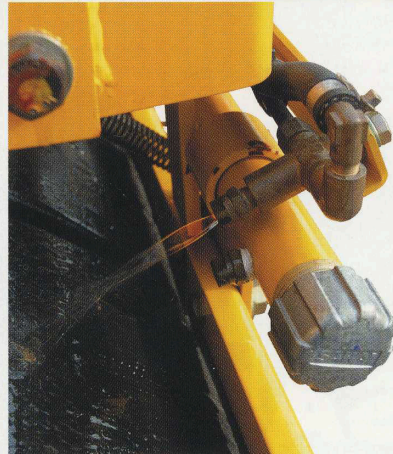
電動式強制散水を採用することで、効率の良い散水が行えます。また防錆対策として、樹脂製タンク、ステンレス散水パイプを標準装備しています。

後輪液剤噴霧装置(TW型のみ)

軽油以外の液剤(ネッパラン推奨)が使用できるので、アスコン、タイヤ等の劣化が少なくなります。

フルオープンボンネット

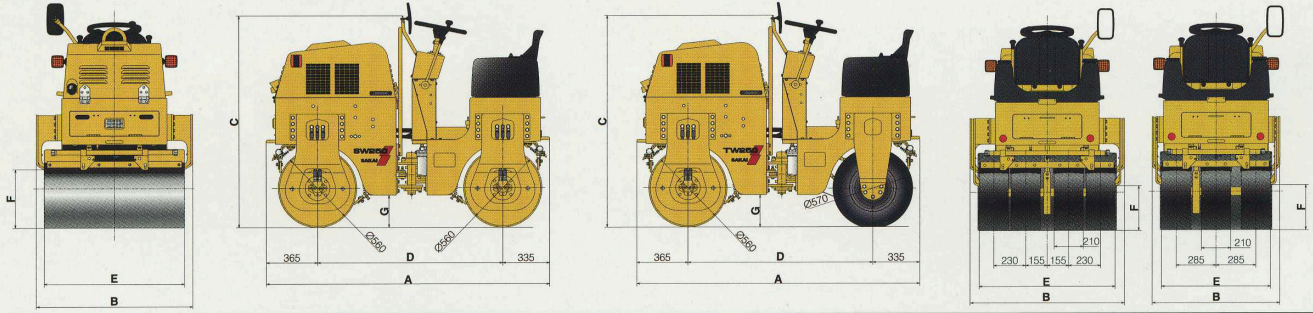
ボンネットフードは、フルオープン式のため、エンジン、油圧ポンプ、その他の機器のメンテナンスが容易に行えます。



外観図

SW200・230・250

TW200・230・250



単位：mm

概略仕様

型 式	タンデム型			コンパインド型				
	SW250	SW230	SW200	TW250	TW230	TW200		
運 転 質 量	kg	1,550	1,480	1,330	1,380	1,310	1,230	
機 械 質 量	kg	1,470	1,400	1,250	1,300	1,230	1,150	
質量配分	運 転 質 量	F/R kg	800/750	760/720	690/640	800/580	760/550	690/540
	機 械 質 量	F/R kg	800/670	760/640	690/560	800/500	760/470	690/460
静線圧	運 転 質 量	F/R N/cm (kgf/cm)	78/74 (8.0/7.5)	82/78 (8.4/8.0)	84/78 (8.6/8.0)	78 (8.0)	82 (8.4)	84 (8.6)
	機 械 質 量	F/R N/cm (kgf/cm)	78/66 (8.0/6.7)	82/70 (8.4/7.1)	84/69 (8.6/7.0)	78 (8.0)	82 (8.4)	84 (8.6)
起振性能	起 振 力	kN (kgf)	9.2 × 2 (940 × 2)	8.2 × 2 (840 × 2)	6.6 × 2 (670 × 2)	9.2 (940)	8.2 (840)	6.6 (670)
	振 動 数	Hz (vpm)	52.5 (3,150)					
走 行 速 度	km/h	0 ~ 5 (全後進等速)						
最 小 回 転 半 径	m	3.2	3.1	3.2	3.1			
登 坂 能 力	度	20						
寸 法	全 長 A	mm	2,020					
	全 幅 B	mm	1,115	1,015	915	1,115	1,015	915
	全 高 C	mm	1,485					
	軸 距 D	mm	1,320					
	締 固 め 幅 E	mm	1,000	900	800	1,000	900	800
	カーブクリアランス F	mm	415					320
	最 低 地 上 高 G	mm	230					
機 関	ディーゼルエンジン名称	ヤンマー 3TN V70 ディーゼル						
	形 式	4 サイクル、立形水冷直列 3 気筒						
	総 行 程 容 積	L (cc)	0.854 (854)					
	定 格 出 力	kW (PS)/min ⁻¹	11.5 (15.6) / 2,400					
運 動 伝 達 装 置	変 速 機 / 変 速 段 数	静油圧変速機 / 1 段						
	逆 転 装 置	可変容量形油圧ポンプの油吐出方向の変換による						
	終 減 速 機	遊星歯車式					前輪：遊星歯車式 後輪：チェーン	
起 振 装 置	動 力 伝 達	油圧式						
	起 振 機	1 輪偏心式						
	装 着 位 置	前輪および後輪の胴内部			前輪の胴内部			
車 輪 装 置	用 途	前後輪ともに振動および駆動			前輪：振動および駆動 後輪：駆動			
	前 輪 寸 法	mm	560 φ × 1,000	560 φ × 900	560 φ × 800	560 φ × 1,000	560 φ × 900	560 φ × 800
	後 輪 寸 法	mm	560 φ × 1,000	560 φ × 900	560 φ × 800	タイヤサイズ：23 / 8.5 - 12 - 4PR (OR)		
	タ イ ヤ 数		—	—	—	4	3	
制 動 装 置	主 ブ レ ー キ	静油圧ブレーキ						
	駐 車 ブ レ ー キ	機械式湿式多板ブレーキ						
操 向 装 置		アーティキュレート方式、油圧式						
散 水 装 置		電動ポンプによる圧送式						
水・油の量	燃 料 タ ン ク	L	15					
	散 水 タ ン ク	L	80					

※ローラの作業運転には、『ローラの運転業務に係わる特別教育』の受講が義務付けられています。
 ※小型特殊自動車適合（自賠責加入が義務付けられています。）
 ※本表示単位は、国際単位系による SI 単位とし、() 内は参考値として従来単位を記入しています。

※本仕様は性能、品質向上のため予告なく変更することがあります。

関係法規等

- 建設機械構造規格
- 道路運送車両法による保安基準 (小型特殊自動車)
- 超低騒音型建設機械
- 排出ガス対策型建設機械



SKW 酒井重工業株式会社

本社 〒105-0012 東京都港区芝大門 1-4-8 浜松町清和ビル ☎(03)3434-3401(代)

札幌営業所 TEL 011-846-8455 大阪営業所 TEL 0726-54-3366
 仙台営業所 TEL 022-231-0731 中四国営業所 TEL 082-227-1166
 関東営業所 TEL 048-596-3336 福岡営業所 TEL 092-503-2971
 名古屋営業所 TEL 052-563-0651 プロダクトサポート部 TEL 0480-52-1111
 北陸営業所 TEL 076-240-7041 研修センター TEL 0480-52-6964