

ZAXIS-5 シリーズ

HITACHI

Reliable solutions

ZAXIS 30UR / 40UR



超小旋回型 油圧ショベル

- 型式: ZX30UR-5B / ZX40UR-5B
- エンジン定格出力: ZX30UR-5B : 17.9 kW (24.3 PS) / ZX40UR-5B : 18.0 kW (24.5 PS)
- 機械質量: キャノピ: ZX30UR-5B : 2,990 kg / ZX40UR-5B : 3,600 kg
キャブ : ZX30UR-5B : 3,130 kg / ZX40UR-5B : 3,740 kg
- バケット容量 新JIS: ZX30UR-5B : 0.09 m³ / ZX40UR-5B : 0.11 m³



国土交通省
排出ガス対策型建設機械
(第3次基準)指定機



国土交通省
超低騒音型建設機械
指定機

いつも、あなたのそばに。 ユーザーフレンドリーなミニショベル。

お客様の声をもとに生まれ変わった新しいZAXISミニショベル。
それは、いつもの仕事が魅力的に思えるほど進化しました。
新フォルムを装った美しいボディは、カバーを開けると広いメンテナンスエリアが現れ、整備性がさらに向上。
オペレータを優しくつつむ操作空間は、使いやすさにこだわって丁寧に設計しました。
さらにエンジン・油圧システムの効率を高め、
人、環境、機械への気遣い、そして作業性向上を図りました。
一緒にいると思わず笑顔になってしまう、素敵なパートナー。
新しいZAXISはいつもあなたのそばにいます。

新しいZAXISの魅力

High Performance

優れた操作性

Comfortability

快適な居住性

Easy Maintenance

容易な整備性



国土交通省 排出ガス3次基準適合エンジン搭載

オペレータの意思に応える俊敏なフロント動作と低燃費を高次元で融合させるため、電子制御技術を駆使し、この問題を解決。さらに、振動や騒音を抑えることで、超低騒音型建設機械の基準をクリアしました。



10%※ を超える燃料消費量を低減

<※ ZAXIS 30UR : 16%、ZAXIS 40UR : 14%。当社従来機比較>

低燃費を決定づける鍵のひとつ、それが電子ガバナを採用した新エンジンです。エンジン回転数制御を電子化することで、正確なエンジンコントロールが可能となりました。さらにコントロールバルブの大容量化や配管抵抗の低減により、大幅な低燃費を実現しました。

ECO (エコノミー)モード / PWR (パワー)モード切替え

マルチモニタのスイッチで、2つの作業モードをワンタッチで切り替え可能。

- ECO (エコノミー)モード: 燃費優先
- PWR (パワー)モード: 作業スピード優先

現場の状況に合わせて、最適なパフォーマンスを発揮できます。さらにエンジンコントロールダイヤルで、好みのエンジン回転速度に調整することも可能です。



ECO/PWRモード切替えスイッチ
エンジンコントロールダイヤル

オートアイドル機能

操作レバーを中立にすると、4秒後にエンジンが自動的にアイドル回転速度になる省エネ機構です。

オートアイドルストップ機能(オプション)

長時間のアイドル状態が続きますと、自動的にエンジンを停止する省エネ機構です。停止するまでの時間は、3分、5分、10分、15分より選択可能です。

※本カタログの掲載写真はカタログ撮影用の姿勢です。
機械を離れる場合は、必ずフロントアタッチメントを接地させてください。

High Performance

優れた操作性

高さ制限システム

ブーム上げ高さを制限できます。作業現場の上に、電線や街路樹などの障害物があるときに有効です。設定は、希望する高さまでブームを上げた状態で、モニタ下のボタンを押すだけで完了します。

解除する場合は、もう一度ボタンを押すかエンジンを停止します。



高さ制限スイッチ

高さ制限システムに関する詳しい動画を見ることができます。



より優れた作業効率をもたらす フロント制御システム

●オートマルチーノシステム (オプション)

バケットと本体の接触を自動的に回避する機能。バケットが干渉領域に近づくと、フロントを止めることなく、本体との接触をスムーズに避けます。難易度の高い複合動作が要求される狭い現場でも、効率的に積み込み作業が行えます。



走行速度切替えスイッチで、らくらく走行

ブレードレバー先端に走行速度切替えスイッチを装備。ブレードを操作しながら変速操作をスムーズに行えます。さらに、「高速走行時自動変速システム」機能も搭載。高速走行時にステアリングや登坂などで、高負荷になると自動的に低速に。再び低負荷に戻ると高速に復帰します。



十分なダンプ積み高さ

ダンプと接近した場合でも、十分な積み高さを実現。4 t車ダンプの後方からでも、荷台にバケットを接触することなく積み込みができます。スペースが限られた現場で威力を発揮します。

夜間作業でも現場を明るく照らすライト

ライトを2カ所に標準装備。キャノピ部のライトは、現場全体を明るく照らし、ブーム部のライトは、バケットが作業する手元をカバー。夜間でも視認性が高く、効率的に作業を進められます。さらに明るさが欲しい場合は、増設ライト(オプション)もご用意しています。



超低騒音対応の上向きマフラ(オプション)

排出ガスにより、塀や植込みなどを汚さないようマフラ位置を高めたオプションを用意しました。さらに、超低騒音対応で作業も快適に行えます。



配管を背面へ集約して
破損リスクを低減



アッパーブーム配管カバー

鋳物製シリンダステー

新型センサ搭載



ブームシリンダカバー



お客様の声に耳を傾け、追求した「使いやすさ」。
それは、思い通りに動く自在性と、思わぬ事故を防ぐ機能性。

Comfortability

心地よい作業空間

オペレータが快適であることも、生産性を高める重要なファクター。人間工学に基づいた設計で、疲れにくく、安全な作業空間を実現。

優れた全操作油圧パイロット式

細やかな動きにも対応できると、定評のあるパイロットレバー。人間工学をもとに、人の動きに負担がかからないように配置。操作性のよさ、疲れにくさを追求しました。



シンプルで扱いやすい操作空間

初めて使うオペレータでも、どこにキースイッチや、エンジンコントロールレバーがあるか、感覚的にわかるように配置。液晶モニタも明るく、視認性に優れています。

右側視界性向上

構造の設計を見直し、右側の視界を遮るパーツをできるだけ排除しました。従来機よりも広い視野を見渡せるようになり、より効率的で安全な操作が可能です。



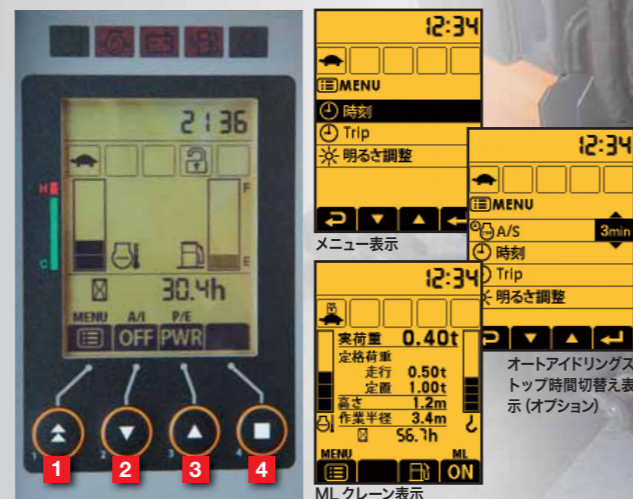
明るいマルチモニタで情報管理

明るく見やすい液晶モニタを採用したマルチモニタシステム。機械の状態、設定、警告などの必要な情報を、モニタのボタンを操作し、簡単に表示できます。

- 1 メニュースイッチ
- 2 オートアイドルスイッチ
- 3 ECO/ PWRモード切替えスイッチ
- 4 MLクレーンスイッチ (MLクレーン仕様機に設定)

表示項目一覧

- 水温計
- 燃料残量計
- アワーメータ
- 時計
- 高さ制限表示
- 走行モード表示
- 各種エンジン警告表示
- オーバヒート警告灯
- エンジン油圧警告灯
- チャージ警告灯
- 燃料残量警告灯



TOPS/OPG (TOPガード)対応 3柱キャノピ

シートベルト着用により横転時や物の落下といった事故の際、オペレータの被害を最小限にとどめます。

(注)安全基準を満足させるためにキャノピを取り外さないでください。固定している取付けボルトは、再使用する安全基準を満たさなくなる可能性があります。やむを得ずキャノピを取り外された場合は、最寄りの販売会社へご相談ください。

後方からの雨風をガード。 リアシールド (オプション)

後方から入り込む寒風や雨を防ぎ、より快適な作業が可能です。



使いやすく大きなドリンクホルダ

大型のドリンクホルダを標準装備。人間工学をもとに、右側前方のレバー前という取り出しやすい位置に配置しました。



ニュートラルエンジンスタート機能を 採用したロックレバー

ロックレバーをロック位置にしないと、エンジンが掛からない機構です。ロック位置では、旋回駐車ブレーキと走行駐車ブレーキが連動し、作動します。



TOPS/OPG (TOP ガード) 対応キャブ (オプション)

シートベルト着用により横転時や物の落下といった事故の際、オペレータの被害を最小限にとどめます。



ZAXIS 30UR (キャブ仕様)

Easy Maintenance

毎日使うものだから、メンテナンスも簡単に。

メンテナンス面でも、ユーザーフレンドリー。
点検時の作業のしやすさ、効率を考えた設計で、長く使える、愛されるミニショベルに。

上下スライド式エンジンカバー

カバーが後方へ張り出す量が少ないので、メンテナンス作業に広いスペースを必要としません。

エアクリーナ

燃料フィルタ

エンジンオイル供給口

ウォータセパレータ

4way セレクタバルブ式マルチレバー (オプション)

一般的な4種類の操作パターンに対応。慣れた操作へ容易に切り替えられます。操作パターンは、乗車時に点検窓から確認ができ、誤操作のリスクを低減します。

チルトアップフロアで、サービス作業を迅速に

チルトアップにより、コントロールバルブ周りの作業空間が広がり、特殊アタッチメントの装着といった改造作業がスムーズに行えます。



スピーディな燃料給油

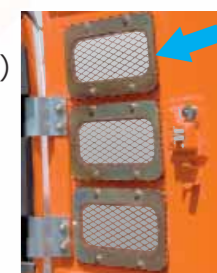
軽いタンクカバーと大口径の給油口により、燃料給油がスピーディに行えます。
42Lの燃料タンクを備えています。



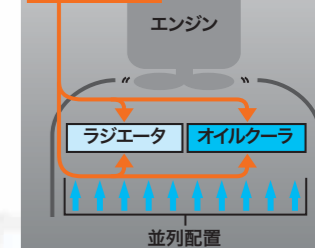
冷却水リザーブタンク

バッテリー

防塵ネット (オプション)



エアブローでの埃(ほこり)やごみの除去が容易



清掃性と冷却性に優れたラジエータ周り

清掃しやすい並列配置のラジエータとオイルクーラを採用。さらにラジエータカバーの通気口を拡大。冷却性能も向上させました。

Durability

優れた耐久性

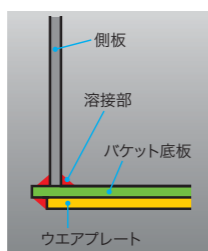


上部旋回体

上部旋回体のサイドフレームは、豊富な実績のあるD型構造体をさらに強化。クローラとDフレーム間の石の挟み込みを考慮し、縦方向の剛性を向上しました。

耐久性のあるフラットボトムバケット

バケット底板の溶接部が摩耗しにくいフラットボトムバケットを標準装備しました。さらに、底板には幅広のウェアプレートを溶接して耐久性の向上を図っています。



ボックス型フレームの頑丈なブレード

従来より定評のあるボックス型フレームを採用しています。また、ステー部に開口部を設け、土砂をたまりにくくしました。



盗難予防装置 (オプション)

NS キー (標準装備) をはじめ、3種の盗難予防装置をオプションで用意しました。

- テンキーロックシステム
- 携帯通信端末付き テンキーロックシステム
- イモビライザキー



テンキーロックシステム イモビライザキー

Global e-Service Owner's Site (オプション)

機械の稼動状況・保守をインターネットで一括管理。

機械情報を活用した、リモートメンテナンス管理

機械の位置情報やメンテナンス情報を携帯電話通信網より収集し、インターネット経由でお客様へご提供します。日立建機と代理店による迅速で的確なサービスにより、機械の予防保全とお客様の機械管理をサポートいたします。



MLクレーン仕様機 (ZAXIS 30UR / ZAXIS 40UR)

つり荷走行モードを搭載。小型移動式クローラクレーン。

法律で定める構造と安全装置を装備し、JCA (日本クレーン協会) に合致した小型移動式クローラクレーンです。

運転資格は、下記の修了が必要です。

- ・つり上げ荷重 1 t 以上 5 t 未満：小型移動式クレーン運転技能講習
 - ・つり上げ荷重 0.5 t 以上 1 t 未満：小型移動式クレーン運転特別教育
- また、玉掛け作業は「玉掛け技能講習」の修了が必要です。

最大定格荷重

ZAXIS 30UR:
0.9 t (作業半径1.7m以下)

ZAXIS 40UR:
0.99 t (作業半径2.1m以下)



過負荷警報装置 (マルチモニタに内蔵)



MLクレーン
スイッチ

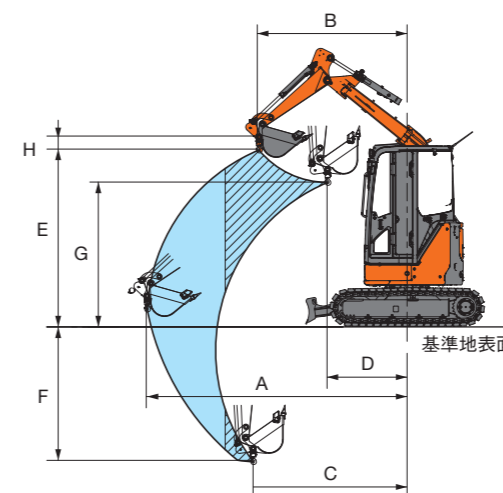
実荷重、定格荷重 (走行・定置)、高さ、作業半径を同時に表示できます。

ワンタッチ式格納フック



ワンタッチで、フックの固定と取外しができる便利な格納構造です。

作業範囲

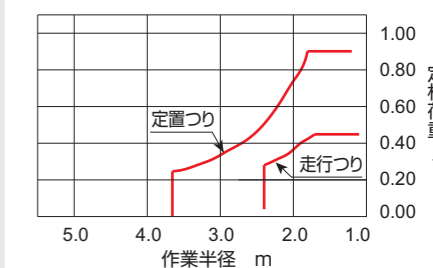


	ZX30UR-5B	ZX40UR-5B		ZX30UR-5B	ZX40UR-5B
A	3,670	4,140	E	2,620	3,220
B	1,540	1,530	F	2,260	2,520
C	1,870	2,250	G	1,810	2,120
D	1,490	1,460	H	190	190

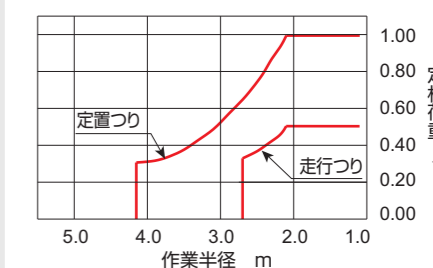
単位: mm

定格荷重曲線

ZAXIS 30UR



ZAXIS 40UR



SPECIFICATIONS

ZAXIS300R

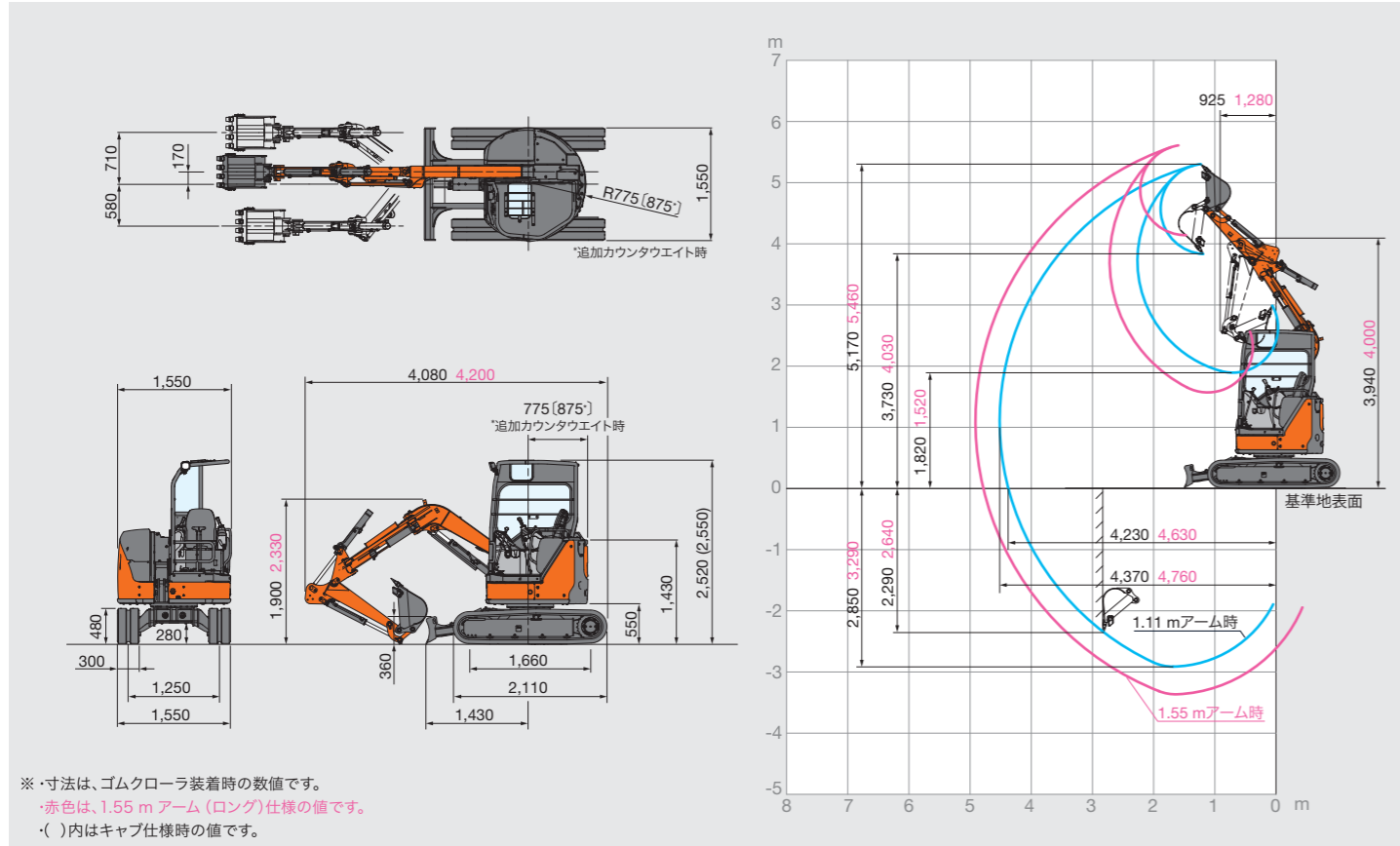
仕様

型式	ZX300R-5B		
	3柱キャノピ		キャブ
機械質量	kg	2,990	3,130
機体質量	kg	2,200	2,340
標準バケット容量 新JIS / 旧JIS	m ³	0.09 / 0.08	
標準バケット幅 (サイドカッタ無し)	mm	500 (450)	
性能			
回転速度	min ⁻¹ (rpm)	8.2 (8.2)	
走行速度 高 / 低	km/h	4.5 / 2.6	
登坂能力	% (度)	58 (30)	
最大掘削力 (バケット)	kN (kgf)	27.3 (2,780)	
エンジン			
名称		3TNV88	
形式		水冷式3気筒直接噴射式 電子制御式ガバナ	
定格出力 ネット (JIS D0006)	kW/min ⁻¹ (PS/rpm)	17.9 / 2,200 (24.3 / 2,200)	
総行程容積	L (cc)	1,642 (1,642)	
油圧装置			
油圧ポンプ形式		可変容量型斜板式 x2、歯車式 x1、歯車式 x1 (操作用)	
主リリーフ弁セット圧	MPa (kgf/cm ²)	24.5 (250)、20.6 (210)	
旋回油圧モータ形式		定容量斜板式 x1	
走行油圧モータ形式		可変容量斜板式 x2	
フロント			
最大オフセット量	mm	左 580 / 右 710	
足回り			
標準シュー幅 ゴムクローラ	mm	300	
接地圧	kPa (kgf/cm ²)	28 (0.28)	29 (0.29)
クローラ全幅およびブレード幅	mm	1,550	
油類の容量			
燃料タンク容量 (軽油)	L	42	
作動油タンク容量	L	全量 43 (タンク基準レベル 32)	

〈注〉バケット容量は、新JISと旧JISを併記しました。 ・単位は、国際単位系(SI)による表示です。()内は、従来の単位表示を参考値として併記しました。

寸法図 / 作業範囲図

単位 : mm



※ 寸法は、ゴムクローラ装着時の数値です。
 ・赤色は、1.55 m アーム (ロング) 仕様の数値です。
 ・()内はキャブ仕様時の数値です。

仕様パターン

◎: 標準仕様 (変更不可) ○: 標準仕様 (変更可) ●: オプション —: 設定無し

	標準仕様	アタッチメント(ATT)配管仕様		MLクレーン仕様		アタッチメント(ATT)配管付き MLクレーン仕様	
		キャノピ仕様	キャブ仕様	キャノピ仕様	キャブ仕様	キャノピ仕様	キャブ仕様
ブーム	2.57 m オフセットブーム	○	○	—	—	—	—
	2.57 m オフセットブームATT配管付き	—	—	◎	◎	—	—
	2.57 m オフセットブームMLクレーン	—	—	—	◎	◎	—
	2.57 m オフセットブームATT配管付きMLクレーン	—	—	—	—	—	◎
	1.11 m アーム	○	○	—	—	—	—
アーム	1.11 m アームATT配管付き	—	—	○	○	—	—
	1.11 m アームMLクレーン	—	—	—	○	○	—
	1.11 m アームATT配管付きMLクレーン	—	—	—	—	—	○
	1.55 m アーム	●	●	—	—	—	—
	1.55 m アームATT配管付き	—	—	●	●	—	—
	1.55 m アームMLクレーン	—	—	—	●	●	—
	1.55 m アームATT配管付きMLクレーン	—	—	—	—	—	●
	2面補強アーム	●	●	●	●	●	●
	4面補強アーム	●	●	●	●	●	●
	バケット (幅はサイドカッタ含む)	0.04 m ³ フラットボトム(幅300 mm)	●	●	●	●	●
0.055 m ³ フラットボトム(幅350 mm)		●	●	●	●	●	●
0.065 m ³ フラットボトム(幅400 mm)		●	●	●	●	●	●
0.08 m ³ フラットボトム(幅450 mm)		●	●	●	●	●	●
0.09 m ³ フラットボトム(幅500 mm)		○	○	○	○	○	○
底補強(0.04 m ³ ~0.09 m ³ バケットに対応)		●	●	●	●	●	●
底・側面補強(0.04m ³ ~0.09 m ³ バケットに対応)		●	●	●	●	●	●
シュー	300 mm ゴムクローラ	○	○	○	○	○	○
	300 mm 鉄クローラ	●	●	●	●	●	●
	300 mm パットクローラ	●	●	●	●	●	●
	300 mm ゴムパット	●	●	●	●	●	●
	追加カウンタウエイト	●	●	●	●	◎(1.55 m アーム)	◎(1.55 m アーム)
	ブレード	○	○	○	○	○	○
	BOCブレード	●	●	●	●	●	●
	キャノピ	○	○	○	○	○	○
	キャブ	○	○	○	○	○	○
	キー	●	●	●	●	●	●
レバー	JIS操作レバー方式	○	○	○	○	○	○
	日立操作レバー方式	●	●	●	●	●	●
	セレクトバルブ式マルチレバー(4way)	●	●	●	●	●	●
	走行速度切替えスイッチ(ブレードレバー)	○	○	○	○	○	○
	走行速度切り替えペダル	○	○	○	○	○	○
マフラ	下向きマフラ	○	○	○	○	○	○
	上向きマフラ	—	—	—	—	—	—
	上向きマフラ(ロング)	●	●	●	●	●	●
運転席装備品	AM/FM ラジオ	—	●	●	●	●	●
	室内予備電源(12V)	●	●	●	●	●	●
	キャノピヒータ	●	—	—	—	—	—
	リアシールド	●	—	—	—	—	—
その他	バケットシリンダガード	●	●	●	●	●	●
	ダブルエアエレメント	●	●	●	●	●	●
	防塵ネット(ラジエータカバーネット)	●	●	●	●	●	●
	走行警報装置	●	●	●	●	●	●
	増設ライト	●	●	●	●	●	●
	オートアイドリングストップ	●	●	●	●	●	●
	アキュムレータ ^{*2}	●	●	●	●	●	●
	作動油タンクキャブカバー	●	●	●	●	●	●
	高性能フルフローフィルタ	●	●	●	●	●	●
	オートマルチチーン	●	●	●	●	●	●
高さ制限システム一時解除スイッチ (左操作レバー)	●	●	●	●	●	●	
予備流量切換え ^{*2}	—	—	●	●	—	—	
オーバーロードリリーフバルブ(20.6 MPa)	—	—	●	●	—	—	
オーバーロードリリーフバルブ(17.2 MPa)	—	—	●	●	—	—	
寒冷地仕様バッテリー(115D31L)	●	●	●	●	●	●	

*2 アキュムレータと予備流量切換えは、同時装着不可

標準装備品

油圧システム	安全装置	キャブ仕様の装備品	その他装備
・油圧パイロット式操作レバー ・旋回駐車ブレーキ ・走行駐車ブレーキ ・高速走行時自動変速システム ・オートアイドル ・PWR/ECOモード	・TOPS/OPG(TOPガード)対応 3柱キャノピ ・TOPS/OPG(TOPガード)対応 キャブ ・干渉防止システム ・高さ制限システム ・ニュートラルエンジンスタート ・シートベルト ・ロックレバー ・ファンガード ・全面強化ガラス(キャブ仕様) ・脱出用ハンマ(キャブ仕様) ・後方ミラー	・前面スライドオープンサッシ ・ウインドウウォッシャー付きワイパ ・ルームライト	・国土交通省排出ガス対策型建設機械(第3次基準)指定機 ・国土交通省超低騒音型建設機械指定機 ・作業機ハログンライト ・ラジエータ/オイルクーラの並列配置 ・フロアゴムマウント ・リクライニングシート ・フロアマット ・ドリンクホルダ ・チルトデバイス ・HNブッシュ

バックホウバケット適合表

容量 m ³	幅 mm	1.11 m 標準アーム	1.55 m ロングアーム
0.040	300 [250]	○	○
0.055	350 [300]	○	○
0.065	400 [350]	○	○
0.080	450 [400]	○	—
0.090	500 [450]	○	—

(注)バケット容量は、新JIS表記です。 []内は、サイドカッタを除いた数値です。

SPECIFICATIONS

ZAXIS40UR

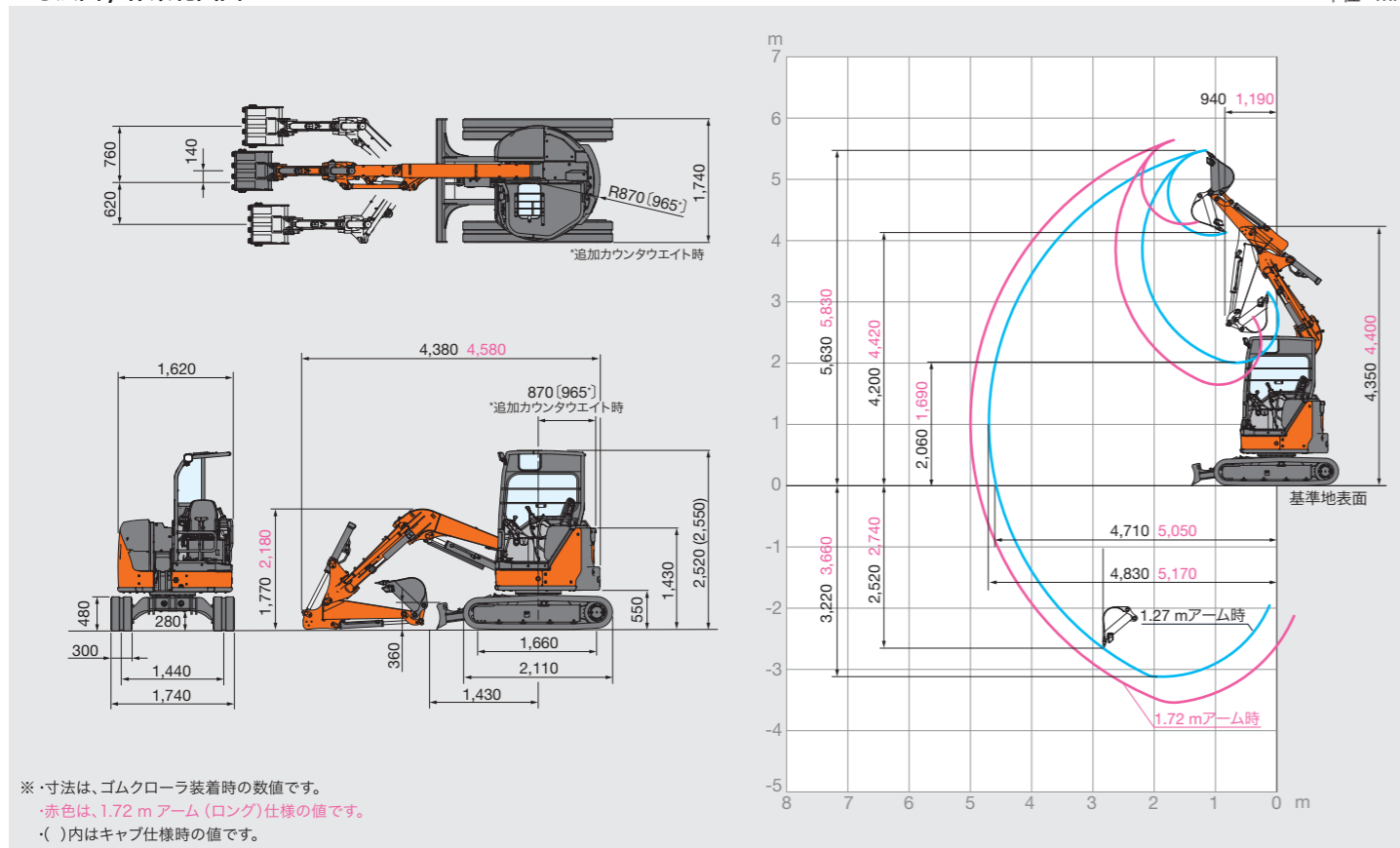
仕様

型式	ZX40UR-5B		
	3柱キャノピ		キャブ
機械質量	kg	3,600	3,740
機体質量	kg	2,650	2,790
標準バケット容量 新JIS / 旧JIS	m ³	0.11 / 0.10	
標準バケット幅 (サイドカッタ無し)	mm	600 (550)	
性能			
旋回速度	min ⁻¹ (rpm)	8.3 (8.3)	
走行速度 高 / 低	km/h	4.5 / 2.8	
登坂能力	% (度)	58 (30)	
最大掘削力 (バケット)	kN (kgf)	31.4 (3,200)	
エンジン			
名称		3TNV88	
形式		水冷式3気筒直接噴射式 電子制御式ガバナ	
定格出力 ネット (JIS D0006)	kW/min ⁻¹ (PS/rpm)	18.0 / 2,400 (24.5 / 2,400)	
総行程容積	L (cc)	1,642 (1,642)	
油圧装置			
油圧ポンプ形式		可変容量型斜板式 x2、歯車式 x1、歯車式 x1 (操作用)	
主リリーフ弁セット圧	MPa (kgf/cm ²)	24.5 (250)、20.6 (210)	
旋回油圧モータ形式		定容量斜板式 x1	
走行油圧モータ形式		可変容量斜板式 x2	
フロント			
最大オフセット量	mm	左 620 / 右 760	
足回り			
標準シュー幅 ゴムクローラ	mm	300	
接地圧	kPa (kgf/cm ²)	33 (0.34)	34 (0.35)
クローラ全幅およびブレード幅	mm	1,740	
油類の容量			
燃料タンク容量 (軽油)	L	42	
作動油タンク容量	L	全量 43 (タンク基準レベル 32)	

〈注〉バケット容量は、新JISと旧JISを併記しました。 ・単位は、国際単位系(SI)による表示です。()内は、従来の単位表示を参考値として併記しました。

寸法図 / 作業範囲図

単位: mm



仕様パターン

◎: 標準仕様 (変更不可) ○: 標準仕様 (変更可) ●: オプション ◻: 設定無し

	標準仕様	アタッチメント(ATT)配管仕様		MLクレーン仕様		アタッチメント(ATT)配管付き MLクレーン仕様	
		キャノピ仕様	キャブ仕様	キャノピ仕様	キャブ仕様	キャノピ仕様	キャブ仕様
ブーム	2.93 m オフセットブーム	◎	○	—	—	—	—
	2.93 m オフセットブームATT配管付き	—	—	◎	◎	—	—
	2.93 m オフセットブームMLクレーン	—	—	—	◎	◎	—
	2.93 m オフセットブームATT配管付きMLクレーン	—	—	—	—	—	◎
アーム	1.27 m アーム	○	○	—	—	—	—
	1.27 m アームATT配管付き	—	—	○	○	—	—
	1.27 m アームMLクレーン	—	—	—	○	○	—
	1.27 m アームATT配管付きMLクレーン	—	—	—	—	—	○
	1.72 m アーム	●	●	—	—	—	—
	1.72 m アームATT配管付き	—	—	●	●	—	—
	1.72 m アームMLクレーン	—	—	—	●	●	—
	1.72 m アームATT配管付きMLクレーン	—	—	—	—	—	●
	2面補強アーム	●	●	●	●	●	●
	4面補強アーム	●	●	●	●	●	●
バケット (幅はサイドカッタ含む)	0.04 m ³ フラットボトム(幅300 mm)	●	●	●	●	●	●
	0.055 m ³ フラットボトム(幅350 mm)	●	●	●	●	●	●
	0.065 m ³ フラットボトム(幅400 mm)	●	●	●	●	●	●
	0.08 m ³ フラットボトム(幅450 mm)	●	●	●	●	●	●
	0.09 m ³ フラットボトム(幅500 mm)	●	●	●	●	●	●
	0.10 m ³ フラットボトム(幅550 mm)	●	●	●	●	●	●
	0.11 m ³ フラットボトム(幅600 mm)	○	○	○	○	○	○
	底補強(0.04 m ³ ~0.11 m ³ バケットに対応)	●	●	●	●	●	●
	底・側面補強(0.04 m ³ ~0.11 m ³ バケットに対応)	●	●	●	●	●	●
	フック付き(0.04 m ³ ~0.11 m ³ バケットに対応)	●	●	●	—	—	—
	平爪付き(0.04 m ³ ~0.11 m ³ バケットに対応)	●	●	●	●	●	●
フック付き荷物Aリンク	●	●	●	—	—	—	
MLフック付きAリンク	—	—	—	◎	◎	◎	
シュー	300 mm ゴムクローラ	○	○	○	○	○	○
	300 mm 鉄クローラ	●	●	●	●	●	●
	300 mm パットクローラ	●	●	●	●	●	●
	300 mm ゴムパット	●	●	●	●	●	●
カウンタウエイト	追加カウンタウエイト	●	●	●	●	◎(1.72 m アーム)	◎(1.72 m アーム)
ブレード	ブレード	○	○	○	○	○	○
	BOCブレード	●	●	●	●	●	●
キャノピ	3柱TOPS/OPGキャノピ	○	—	○	—	○	—
キャブ	TOPS/OPGキャブ	—	○	—	○	—	○
	ヒータ	—	—	—	○	—	○
キー	エアコン	—	●	—	●	—	●
	H800 キー *1	●	●	●	●	●	●
レバー	NS キー *1	○	○	○	○	○	○
	イモビライザキー	●	●	●	●	●	●
	デンキーロックシステム(*1キーに対応)	●	●	●	●	●	●
	携帯通信付きデンキーロックシステム(*1キーに対応)	●	●	●	●	●	●
走行	JIS操作レバー方式	○	○	○	○	○	○
	日立操作レバー方式	●	●	●	●	●	●
マフラ	セレクタバルブ式マルチレバー(4way)	●	●	●	●	●	●
	走行速度切替えスイッチ(ブレードレバー)	○	○	◎	◎	○	○
運転席装備品	走行速度切り替えペダル	○	○	○	○	○	○
	下向きマフラ	○	○	○	○	○	○
	上向きマフラ	—	—	—	—	—	—
その他	AM/FM ラジオ	—	●	—	●	—	●
	室内予備電源(12V)	●	●	●	●	●	●
	キャノピヒータ	●	—	—	—	—	—
	リアシールド	●	●	●	●	●	●
	バケットシリンダガード	●	●	●	●	●	●
	ダブルエアエレメント	●	●	●	●	●	●
	防塵ネット(ラジエータカバーネット)	●	●	●	●	●	●
	走行警報装置	●	●	●	●	●	●
	増設ライト	●	●	●	●	●	●
	オートアイドリングストップ	●	●	●	●	●	●
	アキュムレータ*2	●	●	●	—	—	—
作動油タンクキャップカバー	●	●	●	●	●	●	
高性能フルフローフィルタ	●	●	●	●	●	●	
オートマルチチーン	●	●	●	●	●	●	
高さ制限システム一時解除スイッチ(左操作レバー)	●	●	●	●	●	●	
予備流量切換え*2	—	—	—	—	—	—	
オーバーロードリリーフバルブ(20.6 MPa)	—	●	●	—	—	●	
オーバーロードリリーフバルブ(17.2 MPa)	—	—	●	—	—	●	
寒冷地仕様バッテリー(115D31L)	●	●	●	●	●	●	

*2 アキュムレータと予備流量切換えは、同時装着不可

標準装備品

油圧システム	安全装置	キャブ仕様の装備品	その他装備
・油圧パイロット式操作レバー ・旋回駐車ブレーキ ・走行駐車ブレーキ ・高速走行時自動変速システム ・オートアイドル ・PWR/ECOモード	・TOPS/OPG(TOPガード)対応3柱キャノピ ・TOPS/OPG(TOPガード)対応キャブ ・干渉防止システム ・高さ制限システム ・ニュートラルエンジンスタート ・シートベルト ・ロックレバー ・ファンガード ・全面強化ガラス(キャブ仕様) ・脱出用ハンマ(キャブ仕様) ・後方ミラー	・前面スライドオープンサッシ ・ウィンドウォッシャー付きワイパ ・ルームライト	・国土交通省排出ガス対策型建設機械(第3次基準)指定機 ・国土交通省超低騒音型建設機械指定機 ・作業機ハログンライト ・ラジエータ/オイルクーラの並列配置 ・フロアゴムマウント ・リクライニングシート ・フロアマット ・ドリンクホルダ ・チルトデバイス ・HNプッシュ

バックホウバケット適合表

容量 m ³	幅 mm	1.27 m 標準アーム	1.72 m ロングアーム
0.040	300 [250]	○	○
0.055	350 [300]	○	○
0.065	400 [350]	○	○
0.080	450 [400]	○	○
0.090	500 [450]	○	○
0.10	550 [500]	○	—
0.110	600 [550]	○	—

(注)バケット容量は、新JIS表記です。 []内は、サイドカッタを除いた数値です。

多彩なオプション品を用意

とくに要望が多いアイテムに集約し、
シンプルなパックにリニューアル

「NEW レンタルパック」の基本装備

セレクタバルブ式マルチレバー(4way)



4面補強付きアーム



側面、底面補強バケット



盗難予防装置

テンキーロックシステムまたはイモビライザキーどちらかの選択となります。

テンキーロックシステム



イモビライザキー
(電子キー)

または



お勧めオプション



作動油タンクキャップカバー



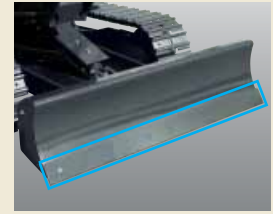
バケットシリンダガード



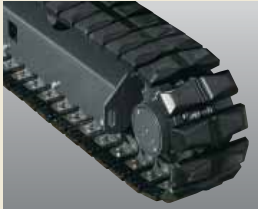
室内予備電源 (DC12 V)



アタッチメント配管



BOCブレード
(Bolt-On Cutting edge 付き)



パットクローラシュー

※オプション品一覧は、13、15 ページを参考ください。

- カタログに記載した内容は、予告なく変更することがあります。機械の色および内装色は撮影、印刷インキの関係で実際の色とは異なって見えることがあります。
- 掲載写真は、オプション品を含んでいます。また、販売仕様と一部異なる場合があります。
- 機体質量3トン以上のバケットを装着した建設機械の運転には「車両系建設機械(整地・運搬・積込み用・掘削用)運転技能講習修了証」の取得、機体質量3トン未満には「車両系建設機械(整地・運搬・積込み用・掘削用)運転特別教育」の受講が必要です。
- 機体質量3トン以上のブレイカ、鉄骨切断機(鉄骨切断機、コンクリート圧碎機、解体用つかみ機)の運転には、「車両系建設機械(解体用)運転技能講習修了証」の取得、機体質量3トン未満には「車両系建設機械(解体用)運転特別教育」の受講が必要です。(平成25年7月1日、労働安全衛生規則改正による)
- 「ZAXIS」は、日立建機(株)の登録商標です。

日立建機株式会社

東京都台東区東上野 2-16-1 〒110-0015
営業本部 ☎(03)5826-8150
www.hitachicm.com/global/jp

日立建機日本株式会社

埼玉県草加市弁天 5-33-25 〒340-0004
営業本部 ☎(048)933-5509
japan.hitachi-kenki.co.jp



お近くの販売店および
教習所を検索できます。



正しい操作と、周囲への思いやりは、安全作業の第一歩です。
ご使用前に、必ず「取扱説明書」をよく読み、正しくお使いください。

お問い合わせは、お近くの日立建機販売店へ