

ZAXIS-2 シリーズ 後方超小旋回機



HITACHI

ZAXIS  
10U



## 油圧ショベル

- 型式 : ZX10U-2
- エンジン定格出力 : 9.5 kW (12.9 PS)
- 機械質量 : 980 kg
- バケット容量 : 新 JIS : 0.022 m<sup>3</sup>  
ミニ従来表示 : 0.03 m<sup>3</sup>



# ながく使えるミニ。

基本的な作業性能の向上、一段と磨きのかかった操作性、そして、卓越した耐久性を実現。

また、日常点検をより効率良く行える負担の少ないメンテナンス、グローバル化を視野に入れた安全性と環境性能など、末ながく使っていただけるための性能を充実させました。

日立建機の技術を集め、生まれた奥の手ショベル『ZAXIS MINI』。誕生。



## クリーン & パワフル、次世代を担う環境性能。

### 国土交通省 排出ガス対策型建設機械（第3次基準値）指定機

作業環境の改善と環境負荷の低減を目的として、国土交通省が定めた「排ガス第3次基準値」をクリアした低公害エンジンを採用。PM（黒煙などの粒子状物質）などの排出を最小限に抑え、ビニールハウスや屋内などの作業も快適に行えます。



### 国土交通省 超低騒音型建設機械 指定機

余裕ある大型3気筒エンジンを搭載したことにより、エンジン回転速度を抑えて作業できるので、稼働時の騒音を大幅に低減しました。欧州（EU 2000 / 14 / EC, STAGE II）の騒音規制値もクリアしています。



### リサイクル率 97 %

日立建機では環境保全のために、ラジエータをアルミ製にするなどリサイクル率を高めました。また、樹脂製部材には材料名を表示。廃棄後の分別を容易にしています。

※表紙の掲載写真は、カタログ撮影用の姿勢です。  
実作業で機械を離れる場合は、必ずフロントアタッチメントを接地させるなど、安全に心掛けてください。  
また、本カタログの掲載写真およびイラストはカタログ用にイメージ的に表現したものです。  
実作業では、ロープや柵などで、作業範囲内に人が立入らないよう安全を確保してください。



# 求めたのは、さまざまなスペースに対応する可変設計。 「狭めてスムーズ走行」「広げてパワフル作業」

後端旋回半径 520 mm

最小車幅 780 mm

3気筒エンジンを搭載



## 後方超小旋回機

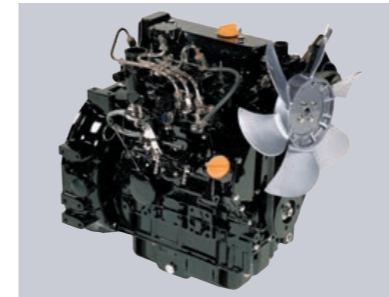
520 mmの後端旋回半径により、旋回時の後方確認が容易にできます。

## 可変脚式クローラ & 可変式ブレード

760 ~ 1,000 mmの可変脚式クローラで安定した作業性能を確保。また、狭い所などにも容易に侵入できます。可変式ブレードは、ピン脱着式でブレード幅を容易に変更できます。

## パワフルな「作業性」

### パワフルな 大排気量3気筒エンジン



- エンジン出力 9.5 kW
- 総排気量 0.854 L (854cc)

### 油圧パイロット式操作レバー



油圧パイロット式操作レバーを標準装備、滑らかな操作フィーリングを実感できます。

### 走行2速を採用

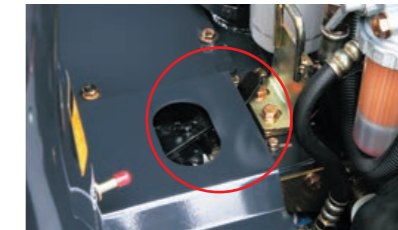
高速/低速の2速走行により、作業現場での移動がよりスムーズに行えます。

### 外つば式下ローラ



高い安定性を確保し、走行時の乗り心地も向上しました。

### 2Wayセレクトバルブ式マルチレバー (オプション)



2つの操作パターンに容易に切り替え可能です。

### ロングアーム (オプション)



よりリーチのあるロングアームを用意しました。

### 追加カウンタウエイト (オプション)



より安定性を求める掘削作業などに、着脱可能な追加カウンタウエイトを用意しました。

- 追加カウンタウエイト質量 80 kg

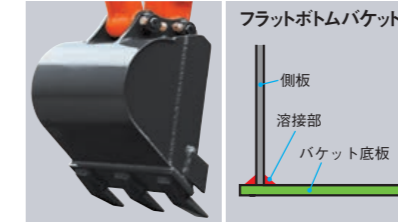
## 隅々まで考慮した「耐久性」

### 衝撃からボディを守るメインフレーム



カウンタウエイト一体型のメインフレームにより、万が一の衝撃からボディを守ります。

### 定評あるフラットボトムバケット



バケット底板の溶接部が摩耗しにくいフラットボトムバケットを標準装備しました。

### 衝撃に強いブームシリンダカバー

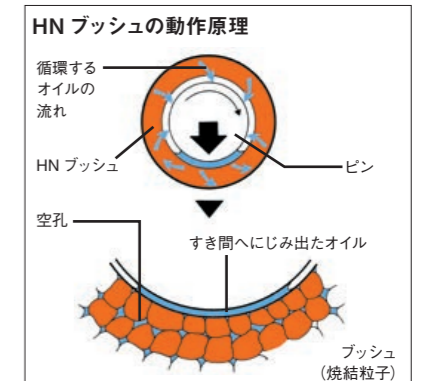
ブームシリンダを保護するカバーに、山型のリブをつくることで、より高い耐衝撃性を実現しました。

### 強化型ゴムシュー



新型ラグパターンにより、さらに強度をアップしました。

### HNブッシュを採用



フロントとブレードすべてのピンジョイント部に実績のあるHNブッシュを採用。給脂間隔は500時間と長く、ピン・ブッシュのガタ低減に貢献します。

写真は、撮影用に油をにじみ出させたものです。

### スイングポストの縦ピンを一本化

スイングポストの縦ピンは、ガタの発生しにくい、大型の一本ピンを採用しました。





# 求めたのは、たくさんの親切設計。

可倒式シートを装備

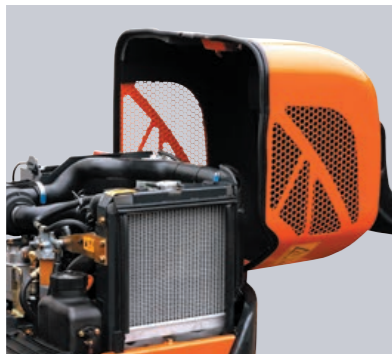
燃料タンク容量 16 L

ニュートラルエンジンスタート機構を採用



## 手間と時間を削減する「メンテナンス性」

フルオープン式カバー



メンテナンスしやすいよう、エンジンカバーをフルオープン式にしました。

交換しやすい分割式フロントホース



フロントホースをブームの背中で分割しました。分割式ですので、万が一ホースが損傷を受けたとしても交換が容易に行えます。

可倒式シート



可倒式なので雨などから座面を保護。また、シートを戻してすぐに機械を使用できるので、作業開始に至る時間のロスを感じさせません。

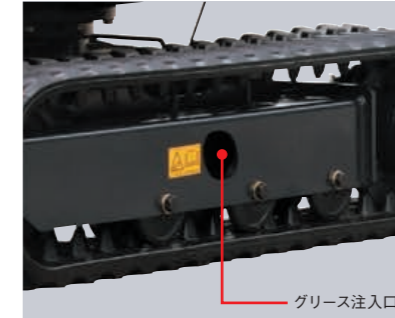
給油口の大きな大容量燃料タンク



長時間の連続運転を可能にしました。

●燃料タンク容量 16 L

グリースシリンダ式  
ゴムクローラ張り調整装置



グリース注入口

バケットホースをアームに内装



アームに内装することにより、バケットホースの損傷を防止します。

燃料タンクの外部ゲージ



燃料の残量を確認しやすいよう、側面に外部ゲージを装備しました。

カートリッジ式  
油圧パイロットフィルタを装置

信頼性のある大型パイロットフィルタを採用しました。



## 配慮の行き届いた「安全性」

ロックレバーで操作をロック



ロックレバーを上げると、フロント・旋回だけでなく走行の操作もロックします。不意のレバー操作による誤操作を防ぎます。

ニュートラルエンジンスタート機構の採用  
ロックレバーがロック位置の状態のみエンジンが始動できるニュートラルエンジンスタート機構を採用しています。

アクセスしやすい  
キースイッチポジション



見やすいモニタ



TOPS\*対応ロールバー (オプション)



万が一の転倒事故からオペレータを保護する構造です。

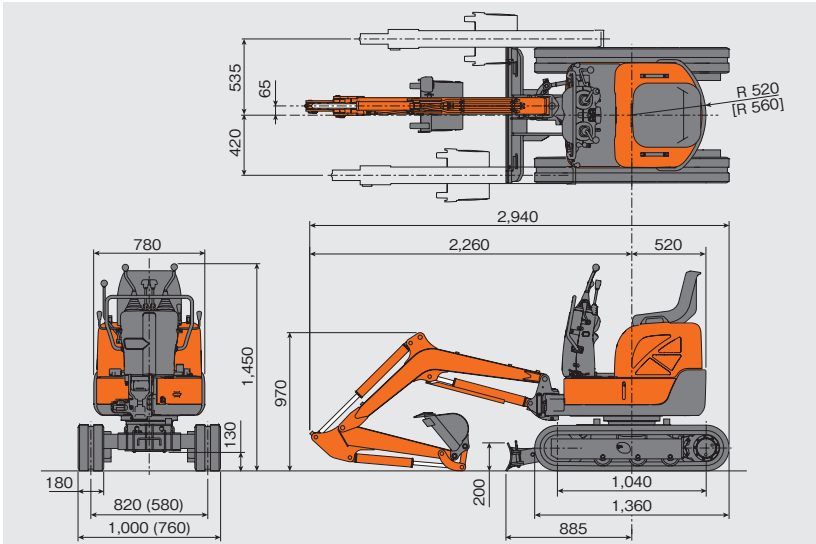
\*TOPS : (Tip-Over Protection Structures)の略で、横転時にシートベルトを装着したオペレータを保護する構造。

盗難予防にニューイモビキーを用意 (オプション)

いたずら防止や盗難予防の一助として、専用キーを用意しています。

## ■ 寸法図

単位: mm

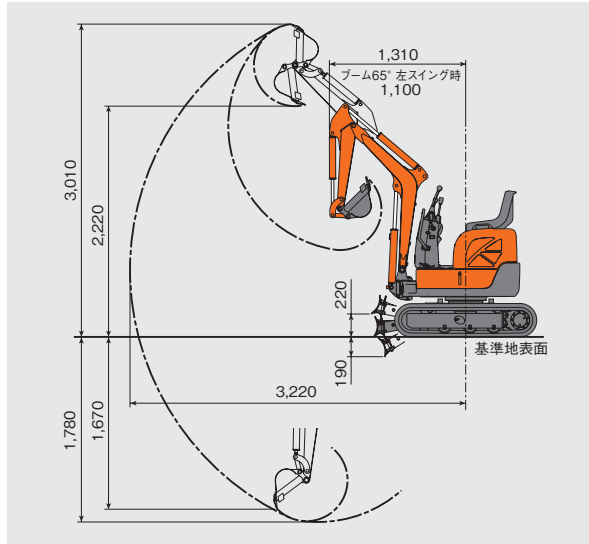


(注)・標準バケット 0.022 m<sup>3</sup>、標準アーム 0.81 m、180 mmゴムシュー装着時の値です。

・( )内寸法はクローラ、ブレード収縮時の寸法です。・[ ]内寸法は追加カウンタウエイト装着時の値です。

## ■ 作業範囲図

単位: mm



## ■ 仕様

型式	ZX10U-2 無キャノピ仕様	
機械質量	kg	980
機体質量	kg	825
標準バケット容量	m <sup>3</sup>	0.022 [ミニ従来表示 0.03]
標準バケット幅	mm	370
旋回速度	min <sup>-1</sup> (rpm)	8.5 (8.5)
走行速度	km/h	4.0 / 2.0
登坂能力	%(度)	58 (30)
最大掘削力	kN(kgf)	11.8 (1,200)
最低地上高さ	mm	130
エンジン		
名称	ヤンマー3TNV70	
形式	水冷3気筒渦流室式	
定格出力	kW/min <sup>-1</sup> (PS/rpm)	9.5 / 2,100 (12.9 / 2,100)
油圧装置		
油圧ポンプ形式	歯車式 x 2, 歯車式 x 1 (操作用)	
主リリーフ弁セット圧	MPa(kgf/cm <sup>2</sup> )	17.7 (180)
旋回油圧モータ形式	内接歯車式 x 1	
走行油圧モータ形式	可変容量形斜板式 x 2	
フロント		
ブームスイング角度 左/右	度	65 / 55
足回り		
標準シュー幅	mm	180 (ゴムシュー)
接地圧	kPa(kgf/cm <sup>2</sup> )	23 (0.24)
油類の容量		
燃料タンク(軽油)	L	16
作動油タンク	L	14.6 (基準レベル 12)

(注)・単位は、国際単位系(SI)による表示です。( )内は、従来の単位表示を参考値として併記しました。  
・標準バケット容量と最大掘削力は新JIS表示です。

- カタログに記載した内容は、予告なく変更することがあります。
- 掲載写真は、オプション品を含んでいます。また、販売仕様と一部異なる場合があります。
- 機体質量3トン未満の建設機械の運転には「車両系建設機械の運転業務に係る特別教育」の受講が、機体質量3トン以上の建設機械の運転に必要な「車両系建設機械運転技能講習終了証」の取得が必要です。運転資格の詳細については、下記教習所へお問い合わせください。
- 「ZAXIS」および「ZAXIS arc」は、日立建機(株)の登録商標です。

## ■ 主要装備品

○: 基本装備 ●: オプション

型式	ZX10U-2
フロント	
標準ブーム (1.46 m)	○
標準アーム (0.81 m)	○
ロングアーム (0.96 m)	●
0.022 m <sup>3</sup> バケット	○
足回り	
可変脚式クローラ	○
可変式ブレード	○
180 mm ゴムシュー	○
運転席	
ロックレバー	○
TOPS 対応ロールバー	●
NS キー	○
ニューイモビキー	●
操作レバー	
油圧パイロット式操作レバー	○
Aパターン (JIS方式)	○
2Wayセレクトバルブ式マルチレバー	●
その他	
走行2速切替え	○
本体丸つりフック	○
エキストラ(ブレーカなど)配管	●
追加カウンタウエイト	●

## ■ 各種バケット

	容量 m <sup>3</sup>	バケット幅 mm
ホウバケット	0.018	320 [300]
	0.022	370 [350]
	0.024	400 [380]

(注)・バケット容量は、新JIS表示です。・[ ]内はサイドカッタを除いたときの値です。

# 日立建機株式会社

東京都台東区東上野 2-16-1 〒110-0015  
営業本部 ☎ (03) 5826-8150  
www.hitachicm.com/global/jp

# 日立建機日本株式会社

埼玉県草加市弁天 5-33-25 〒340-0004  
営業本部 ☎ (048) 933-5509  
japan.hitachi-kenki.co.jp



お近くの販売店および  
教習所を検索できます。



正しい操作と、周囲への思いやりは、安全作業の第一歩です。  
ご使用前に、必ず「取扱説明書」をよく読み、正しくお使いください。

お問い合わせは、お近くの日立建機販売店へ