

ZAXIS-3 シリーズ 超小旋回機

HITACHI

ZAXIS
75
UR



油圧ショベル

- 型式 : ZX75UR-3
- エンジン定格出力 : 40.5 kW (55 PS)
- 運転質量 : 8,300 kg
- バケット容量 : 新 JIS : 0.13 - 0.28 m³
旧 JIS : 0.12 - 0.24 m³

さらなる基本性能の進化。

「つながりが良くスムーズな複合操作性」に加え、最新の油圧技術により「スピーディーなフロント操作」を実現。環境性能と高出力・低燃費を実現した、新世代エンジン。すべての性能を高次元に進化させた『New ZAXIS』誕生。

クリーン&パワフル、そして低燃費。「新世代エンジン」

新排出ガス規制基準適合

新しい排出ガス規制である特定特殊自動車排出ガス基準に適合。日立建機は優れた環境性能と高出力を両立したエンジンを採用し、日本をはじめ欧州、北米の排出ガス3次基準値もクリアしています。低燃費機構の採用など、ハイレベルなコストパフォーマンスを追求しています。



特定特殊自動車排出ガス基準適合車 国土交通省 低騒音型建設機械指定機

180° 旋回径 2,450 mm
フロント
最小旋回半径 1,160 mm 後端旋回半径 1,290 mm



超小旋回で広がる作業現場

限られた狭いスペースでの積み込み作業を実現。

新型ZAXIS 70より460 mm小さい後端旋回半径

フロント最小旋回半径 1,160 mm

※本カタログの掲載写真は、カタログ撮影用の姿勢です。実作業で機械を離れる場合は、必ずフロントアタッチメントを接地させるなど、安全に心掛けてください。
※本カタログの掲載写真は、鉄クローラなどのオプション品を含みます。

求めたのは、新世紀を創る作業性。

狭い現場もらくらく旋回、便利な超小旋回機。
新油圧システムと新エンジンの相乗効果で、
いっそうの大作業量と低燃費を実現。



より優れた作業効率をもたらす「フロント制御システム」

■オートマルチチノシステム (干渉防止機能)

バケットとキャブの接触を自動的に回避する機能。バケットがキャブの干渉領域に入るとフロントを止めることなく、キャブとの接触をスムーズに避けます。狭い現場内での積み作業が効率的にできます。



■範囲制限システム

フロントの動く範囲をあらかじめ設定する機能。高さ制限、オフセット制限、深さ制限を設定できます。掘り過ぎや電線などの障害物との接触を防ぐ効果があります。

■距離表示システム

バケットの位置を表示する機能。リーチ、深さ、オフセット量をマルチモニターで表示できます。



大作業量と低燃費を実現

パワフル、低燃費

低燃費かつ作業ができるマシン。エンジン回転、エンジントルク、油圧を効率よく制御し、燃費効率と作業量を両立。作業量は、従来機ZAXISと同じでありながら、燃費を大幅低減しました。

燃費5%低減

(従来機ZAXIS Pモード 対 新型ZAXIS Pモード ダンプ積み込みテスト時)
※実際の作業では、作業内容により異なる場合があります。

けん引カアップ

新走行モータの採用および新油圧システムにより、けん引力が増加。ステアリング時や登坂時においてパワフルに走行できます。

けん引力8%アップ

(対 従来機ZAXIS)

優れた安定性

UR専用のカウンタウエイトを採用。作業時においても、優れた安定性を実現します。

前・横方向安定性8%アップ

(対 従来機ZAXIS)

先進の油圧効率化技術

従来機より定評が高い、軽快な操作感覚が得られる油圧システムを踏襲。旋回独立回路とショックレス機構を採用。旋回複合性と応答性を向上させ、土羽打ち作業・転圧作業も効率よく行えます。

スピードセンシング制御 [NEW]

油圧馬力制御にスピードセンシング方式を採用。作業負荷によるエンジン回転数の増減に対応した、油圧ポンプの吐出量を制御。エンジン馬力を有効に使用し、燃費低減にも貢献します。

クリーン&パワフル、そして低燃費。新世代エンジン

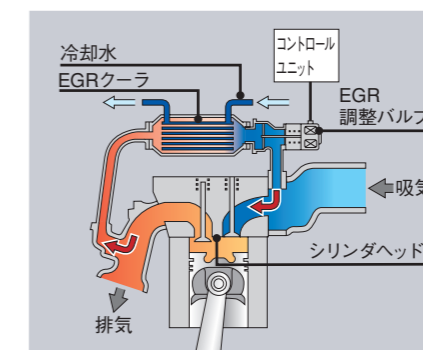
新排出ガス規制基準値クリア

インタークーラ付きターボエンジン [NEW]



新開発したインタークーラ付きエンジンの採用で、高出力化と高効率化を実現。先進の電子制御を随所に適用し、優れた環境性能と高出力を両立したエンジンです。

クールD EGR*システム [NEW]

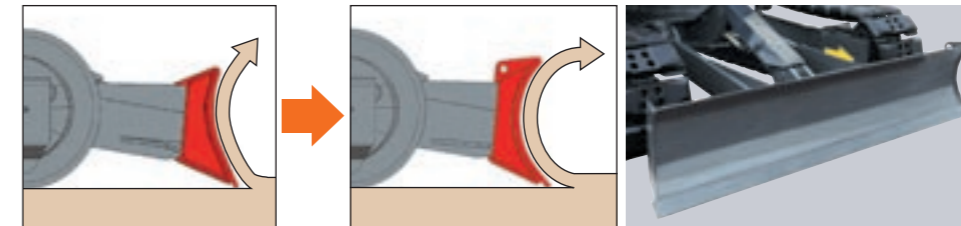


一度燃焼させた排出ガスの一部を吸入空気と混合し、再燃焼させる機構です。燃焼室内の酸素濃度を抑制することとEGRクーラにより燃焼温度を下げることで、高出力を確保しつつ大気汚染物質であるNOx(窒素酸化物)の排出低減と低燃費を実現します。

*EGR: Exhaust Gas Recirculation (排出ガス再循環)

排土性能の向上

ブレードの形状変更 [NEW]



ブレード形状の変更により、排土を無駄なくブレードの前面に押し出します。

求めたのは、開放感あふれるワイドな視界。

ガラスドアの採用や大型化したキャブにより、
快適な空間でオペレーションが可能。



ワイドな居住空間 [NEW]



従来機ZAXISより、キャブを大型化し広く快適な空間で作業が可能です。念入りに作り込まれた室内は、オペレータの操作性を重視し、操作しやすい位置にスイッチを配置しました。

ショートストロークレバー [NEW]

コントロールレバーをショートストローク化しました。長時間の操作を楽に行えます。

キャブ防振マウント

液体封入防振ゴムの採用で、振動やキャブ内騒音をさらに低減。オペレータの疲労を軽減します。

※写真は、ドアを閉じた状態です。

ワイドな左側視界 [NEW]



全面ガラスドアの採用により、左側にワイドな視界が生まれました。視界の大幅向上により、さらなる安全性と快適性に貢献しています。

※写真は、ドアを閉じた状態です。

ワイドなフルオープンドア [NEW]



ドアの開口幅を従来機ZAXISより、110 mm拡大し乗り降りが容易になりました。

その他、快適性を高める装備品

スイッチパネル / フルオートエアコン / FM・AMラジオ



バックポケット



透明天窓



求めたのは、多機能性。

視認性に優れた多機能マルチモニタを搭載。



求めたのは、配慮の行き届いた安全性。

オペレータの安全性はもとより、
周囲へも配慮した安全機構を採用。



情報機能を装備した多機能マルチモニタ 【NEW】【特許出願中】

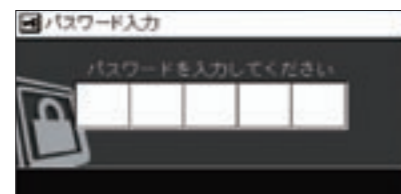
多様化する油圧シヨベルの情報化に伴い、
大型液晶画面による多機能マルチモニタを
採用。オペレータの視点移動の少ない位置
に配置し、見やすさも配慮しました。

後方監視カメラの映像表示 【NEW】



カウンタウイト部に後方監視カメラを搭
載。キャブ内のモニタに後方の映像を表示
できます。

テンキーロックシステム 【NEW】【特許出願中】



エンジン始動時に、3～5桁の暗証番号を正
しく入力しないと始動しないテンキーシステ
ムを採用。車両の盗難やいたづらなどを予
防します。

距離表示システム 【NEW】



バケットの位置をモニタに表示します。

メンテナンスインターバルの告知 【NEW】



メンテナンスメニュー	
エンジンオイル	
エンジンオイルフィルタ	
作動油	
作動油パイロットフィルタ	
作動油フルフローフィルタ	
走行装置オイル	
旋回装置オイル	
旋回ベアリング給脂	
エアクリーナエレメント	
燃料フィルタ	
エアコンフィルタ	
ユーザ設定 (TRIP1.)	
ユーザ設定 (TRIP2.)	

作動油や燃料フィルタの交換間隔を設定
し、交換時期になるとモニタにメッセージを
表示します。計画的なメンテナンスをサポート
します。

大幅に強化した「CRESⅡキャブ」



キャブの強度、剛性が大幅にアップした転
倒時運転者保護構造を採用し、転倒に対
する安全性を向上。この構造は、日本の
JCMASが規定する安全基準 (EOPS) に適
合しています。例えば、キャブ上端部に横方
向の荷重を加えた場合、従来機ZAXISに比
べ3.2倍の荷重に耐えることができます。

ロックレバーにニュートラルエンジン スタート機構を採用 【NEW】



ロックレバーが完全にロックしていないとエ
ンジンが始動できないニュートラルエンジ
ンスタート機構を採用。レバーに触れてい
ることに気づかずエンジンを始動して、急
に機械が動いてしまうことを防ぎます。

輸送用固定フック穴を装備 【NEW】



輸送時の機械固定用フック穴をトラックフ
レームの後方2カ所とブレードの2カ所に設
けました。

その他、安全性を高める装備品



求めたのは、生涯価値を生む耐久性。

下部走行体の強化で、足周りの耐久性を向上。
重作業や悪環境での作業ニーズを拡大。



上部旋回体の強化

定評あるD型フレームを採用し、フレームの板厚アップなどにより、耐久性を向上しました。

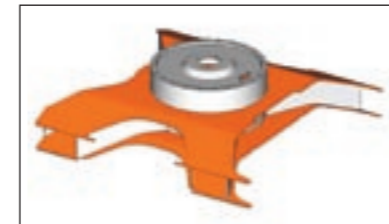
強固なD型フレームスカート部

D型閉断面構造のフレームを採用し、外部衝撃に強い構造にしました。



力強く強化された足回り

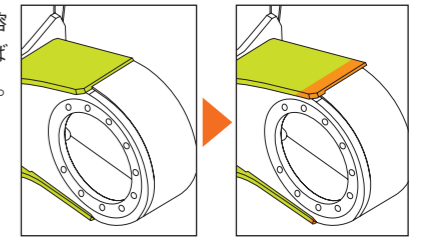
Xビーム構造全体の信頼性向上 (NEW)



上下板には1枚板の曲げ構造を採用しました。溶接部を減らすことで、Xビーム構造全体の信頼性を向上させました。

走行モータブラケットの強化 (NEW)

走行モータブラケット取付け部上下の板を延長。溶接位置を走行モータ取付け中心より後方に延ばすことで、溶接部強度の信頼性を向上させました。



フロント各部の強化

定評あるフラットボトムバケット



溶接部をウエアプレートで保護するフラットボトムバケットを採用。作業時のならし跡もきれいです。

WC溶射で接触面の耐摩耗性を大幅に向上 (特許) 特許第3313959号

アーム先端とバケットの連結部の接触面にWC (タングステン/カーバイド) 溶射を施し、接触面の摩耗を大幅に低減しました。



定評あるHNブッシュの採用

フロント作動時の鳴き低減、グリース保持性能に優れたHNブッシュを採用しました。



求めたのは、手間と時間の削減。

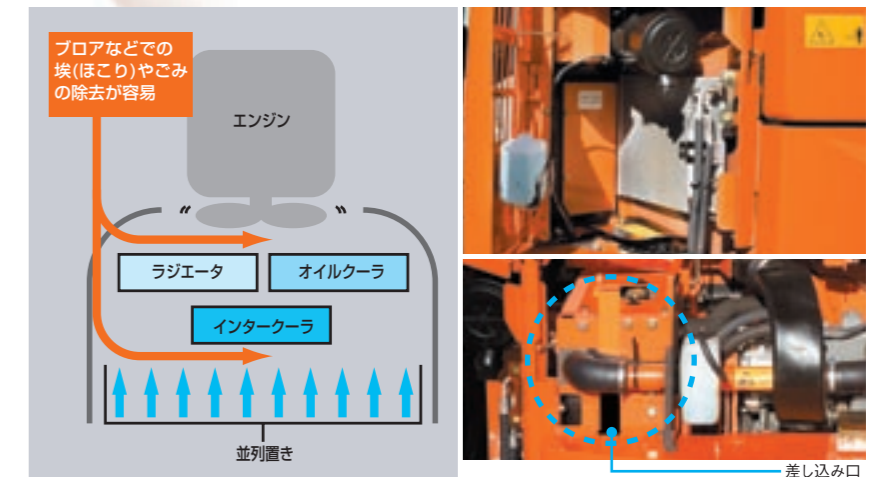
稼動前点検と清掃作業時間の短縮、
効率的な整備作業を実現。



エンジン後部カバーをフルオープン化 **[NEW]**

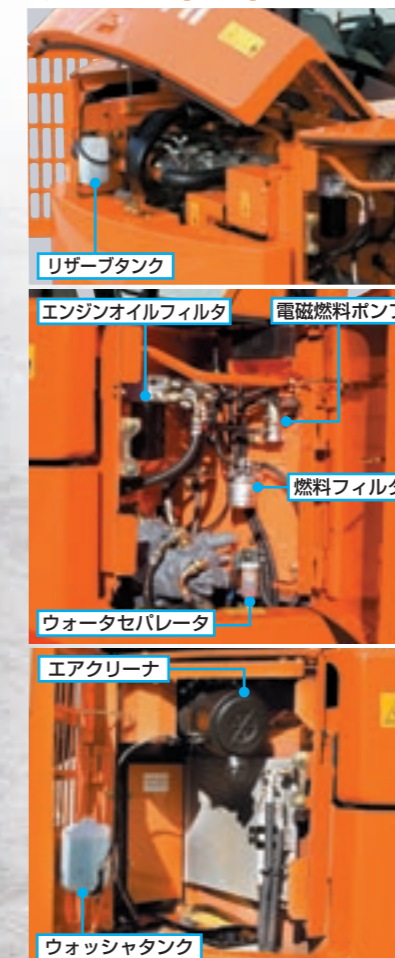
エンジンカバーをフルオープン化しました。低く広い位置で点検ができ、メンテナンス性を大幅に向上させました。さらに、エンジンカバーは、ダンパーによるサポート付きで開閉が容易にできます。

ラジエータ/オイルクーラの並列配置 **[NEW]**



ラジエータ、オイルクーラを従来機ZAXISの直列から並列配置に変更しました。これにより、手間と時間を要していたラジエータ周りの清掃が大幅に楽になりました。また、蝶ネットで固定されたカバーを外し、エアブローガンを差し込むことができます。

地上からメンテナンスしやすい 機器レイアウト **[NEW]**



燃料フィルタ、ウォータセパレータ、エンジンオイルフィルタ、パイロットフィルタ、リザーブタンクを地上から点検・交換できる位置にしました。

燃料タンク容量向上 **[NEW]**

●タンク容量 120 L ▶ 135 Lに増量

エンジンオイル500時間無補給 **[NEW]**

シリンダブロック表面の精度を高め、オイル消費を低減しました。これにより標準的な使い方の場合、オイル交換間隔500時間内のオイル補給を不要にしました。ただし、オイルの汚れチェックなどの定期点検は従来通り行ってください。

作動油5,000時間ごとに交換 **[NEW]**

作動油の交換時間を4,000時間から5,000時間に延長しました。

求めたのは、世界レベルの環境性能。

日本や欧米の厳しい規制値を完全にクリアする
クリーンエンジンを導入。



特定特殊自動車排出ガス基準 適合車 [NEW]

NOx (窒素酸化物) や、PM (黒煙などの粒子状物質) 排出を最小限に抑えた低公害エンジンを搭載。日本のオフロード法 (特定特殊自動車排出ガスの規制等に関する法律) をはじめ欧州 (EU)、北米 (EPA) の3次規制値もクリアしています。



国土交通省低騒音型建設機械

低騒音エンジンの搭載と低騒音マフラー・低音構造などにより、稼働時の騒音を大幅に低減しました。



リア式クラッチ付きファン採用で、 騒音と燃費を低減

リア式クラッチの採用で、ファン回転数を無段階に制御し、騒音と燃費の低減に貢献しています。また、ファン径を475mmから500mmにアップして、冷却能力も向上しました。



低騒音マフラー

従来から実績のある低騒音大型マフラーを搭載し、エンジン音を低減します。

アルミ製インタークーラ/ラジエータ/ オイルクーラ/エアコンコンデンサの採用

アルミを採用することで、リサイクル性に優れています。

樹脂製部材に材料名を表記

リサイクルを考慮し、搭載した樹脂製部材のすべてに材料名を刻印。廃棄後の分別を容易にしています。



環境負荷物質の低減

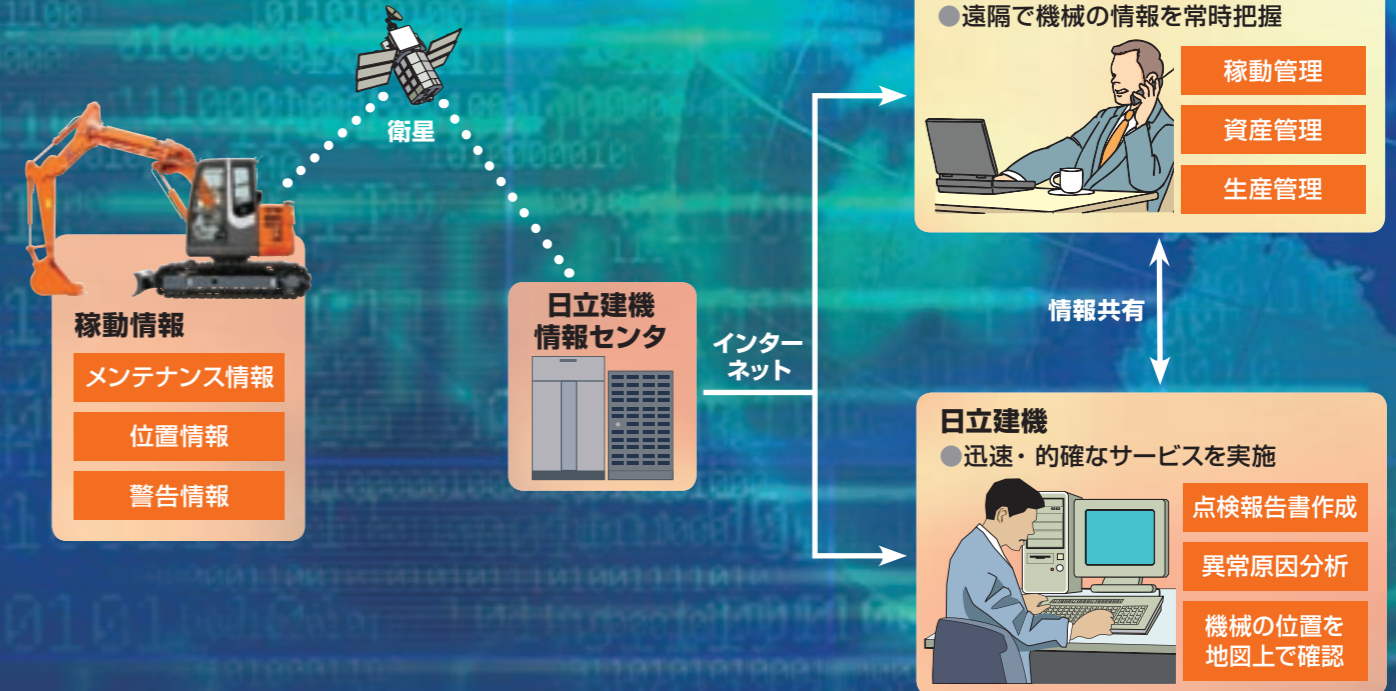
ワイヤハーネスの被覆、オイルクーラ、コントロールユニットなどの鉛フリー化を実現。



求めたのは、より安心な保守管理。

機械情報を活用した、リモートメンテナンス管理

[e-Service Owner's site]



e-Service Owner's site [NEW]

先進の情報ネットワークを実装した [e-Service Owner's site] によって、機械の予防保守管理は、電子情報へと変革する。私たち日立建機は、機械情報をお客様と共有することで、定期点検時期やオイル交換時期の判断要素とします。また、万が一機械に異常が発生した場合でも、警告情報から原因を診断し、位置情報により機械の場所を地図上で確認できます。お客様の休車時間を低減し、迅速で的確なサービスを目指しております。

e-Service Owner's site管理画面

メンテナンス情報



オイルやフィルタの最適な交換時期をお知らせします。保有機の保守管理に活用できます。

位置情報



お客様の機械が現在どこにあるのか地図上で確認できます。

点検報告書



メカニックが行ったお客様の機械の点検結果を確認できます。



求めたのは、多彩な作業をこなす対応力。

さまざまな作業に対応できるベースマシン。
多彩な油圧アタッチメントへの対応が容易に。

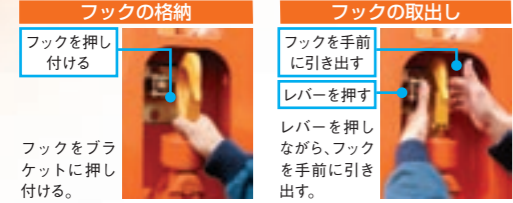
ML クレーン仕様機

「つる」「掘る」、一台二役の高機能機。

法律で定める構造と安全装置を装備し、JCA規格(日本クレーン協会)に合致した小型移動式クローラクレーンです。

- 最大つり上げ能力: 1.7 t (作業半径2.9 m 以下)
- ワンタッチブラケット

簡単にフックの格納取り出しができます。



フックをブラケットに押し付ける。

レバーを押しながら、フックを手前に引き出す。

運転資格

クレーン作業「小型移動式クレーン運転技能講習」の修了が必要です。

過負荷警報装置 (マルチモニタ)

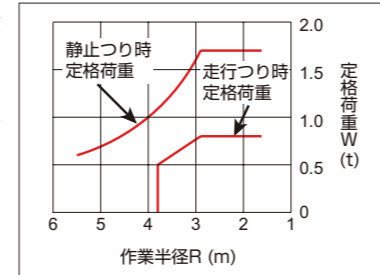
実荷重・定格荷重・作業半径・作業高さを同時表示できます。



走行つり対応

JCA規格に合致した走行つり時定格荷重を設定しました。走行操作を行うと自動的に「走行つり時定格荷重」に切り替わります。

定格荷重曲線



■ 主要装備品

全仕様共通基本装備品

油圧システム	安全装備	キャブ/室内装備	その他
<ul style="list-style-type: none"> ・3ポンプ合流 ・パワーモード (P: パワー / E: エコノミー) ・旋回独立回路 ・オートアイドル ・予備ポート (バルブ) ・走行自動2速 	<ul style="list-style-type: none"> ・CRESIIキャブ (転倒時運転者保護構造) ・緊急脱出用ハンマ ・エンジン停止レバー ・巻取り式シートベルト ・ロックレバー (ニュートラルエンジンスタート機構) ・キャブ右側ガード ・走行方向誤認防止マーク (トラックフレーム) 	<ul style="list-style-type: none"> ・フルオートエアコン ・ポリカーボネイト製天窗 ・ドリンクホルダ ・フロアマット ・ルームライト ・AM-FMラジオ (2スピーカータイプ) ・ワンタッチ前窓ロック (解除レバー) ・灰皿/シガーライター ・液体封入防振ゴム 	<ul style="list-style-type: none"> ・範囲制限システム ・ICF (インフォメーション・コントローラ) ・e-Service owners site (衛星通信機能付き) ・新排出ガス規制基準値クリアエンジン ・テンキーロックシステム ・アルミ製ラジエータ&オイルクーラ ・アルミ製インタクーラ ・鉛レス電線 ・後方監視カメラ
		フロント/下部走行体	
		<ul style="list-style-type: none"> ・0.28 m³ (旧JIS 0.24 m³) ホウバケット ・1.75 m 標準アーム ・3.75 m オフセットブーム ・HNブッシュ ・アーム先端WC溶射 ・フラットボトムバケット ・450 mmバットクローラ (分割式) ・ブレード (溶接式エッジ) 	<ul style="list-style-type: none"> ・工具箱 ・工具一式 ・ウォータセパレータ ・グリースガン ・樹脂製部材の材料表示

全仕様共通オプション品

キャブ/室内装備	フロント	アタッチメント配管	その他
<ul style="list-style-type: none"> ・ヒータ ・キャブ前面ガード: 下側ガード/上側ガード ・ヘッドガード 	<ul style="list-style-type: none"> ・フック付きバケット ・フック付き缶物Aリンク ・1.75 m補強アーム (部位選択) ・2.03 mロングアーム ・デカ爪バケット (0.23 ~ 0.28m³) 	<ul style="list-style-type: none"> ・アタッチメント基本配管 (NPKブレーカ配管)*1 ・HSBブレーカ ・HSBブレーカ・破砕機共用配管 ・NPKブレーカ・破砕機共用配管 ・EXピン 	<ul style="list-style-type: none"> ・電子キーロックシステム ・旋回警報装置 ・走行警報装置 ・ホースラブチャバルブ: アーム用/ブーム用 ・燃料給油ポンプ装置 ・高性能フルフローフィルタ ・セレクトバルブ式マルチレバー ・増設作業灯 ・エアクリーナダブルエレメント
	下部走行体	アタッチメント応用製品	
	<ul style="list-style-type: none"> ・450 mmグローサシュー ・450 mm脱着式バット ・トラックアンダカバー 	<ul style="list-style-type: none"> ・MLクレーン ・フォークグラブ ・クイックヒッチ 	

(注) *1印は、各種配管類の基本となる配管で、アタッチメントに応じて追加部品が必要です。
・オプション品のご注文の際は納期をご確認ください。



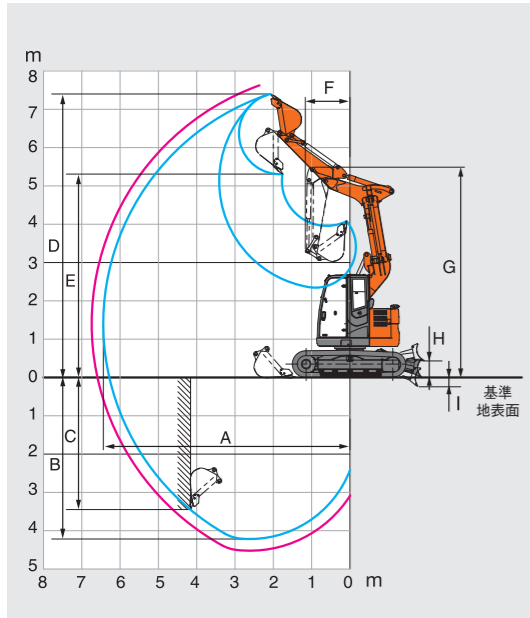
■仕様

型式		ZX75UR-3	
運転質量	kg	8,300	
機体質量	kg	6,300	
標準バケット容量			
山積容量	新 JIS m ³	0.28	
	旧 JIS m ³	0.24	
平積容量	m ³	0.21	
標準シュー幅	mm	450 バックローラ (分割式)	
性能			
接地圧	kPa(kgf/cm ²)	36 (0.37)	
旋回速度	min ⁻¹ (rpm)	11.0 (11.0)	
走行速度 高/低	km/h	5.0 / 3.1	
登坂能力	% (度)	70 (35)	
最大掘削力			
	新 JIS バケット kN(kgf)	55 (5,600)	
	アーム kN(kgf)	41 (4,200)	
	旧 JIS バケット kN(kgf)	47 (4,800)	
	アーム kN(kgf)	39 (4,000)	
エンジン			
名称		いすゞ AU-4LE2X	
形式		ターボ (インタークーラ) 付き直接噴射式	
定格出力	kW/min ⁻¹ (PS/rpm)	40.5 / 2,000 (55 / 2,000)	
総行程容積	L(cc)	2,179 (2,179)	
油圧装置			
油圧ポンプ形式		可変容量形ピストン式×3	
主リリーフ弁セット圧	MPa(kgf/cm ²)	作業時: 26.0 (265), 走行時: 31.4 (320)	
旋回油圧モータ形式		定容量形ピストン式×1	
走行油圧モータ形式		可変容量形ピストン式×2	
駐車ブレーキ形式		機械式	
油類の容量			
燃料タンク容量 (軽油)	L	135	
作動油タンク容量	L	全量90 / (タンク基準レベル56)	
エンジンオイル容量	L	12.1	
排出ガス規制届出情報			
特定特殊自動車の車名及び型式		日立 X75UR-3	
特定原動機の名称及び型式		いすゞ 4LE2XCUA	

(注)バケット容量と最大掘削力は新JISと旧JISを併記しました。

・単位は、国際単位系 (SI) による表示です。() 内は、従来の単位表示を参考値として併記しました。

■作業範囲図



(注)図はZX75UR-3です。

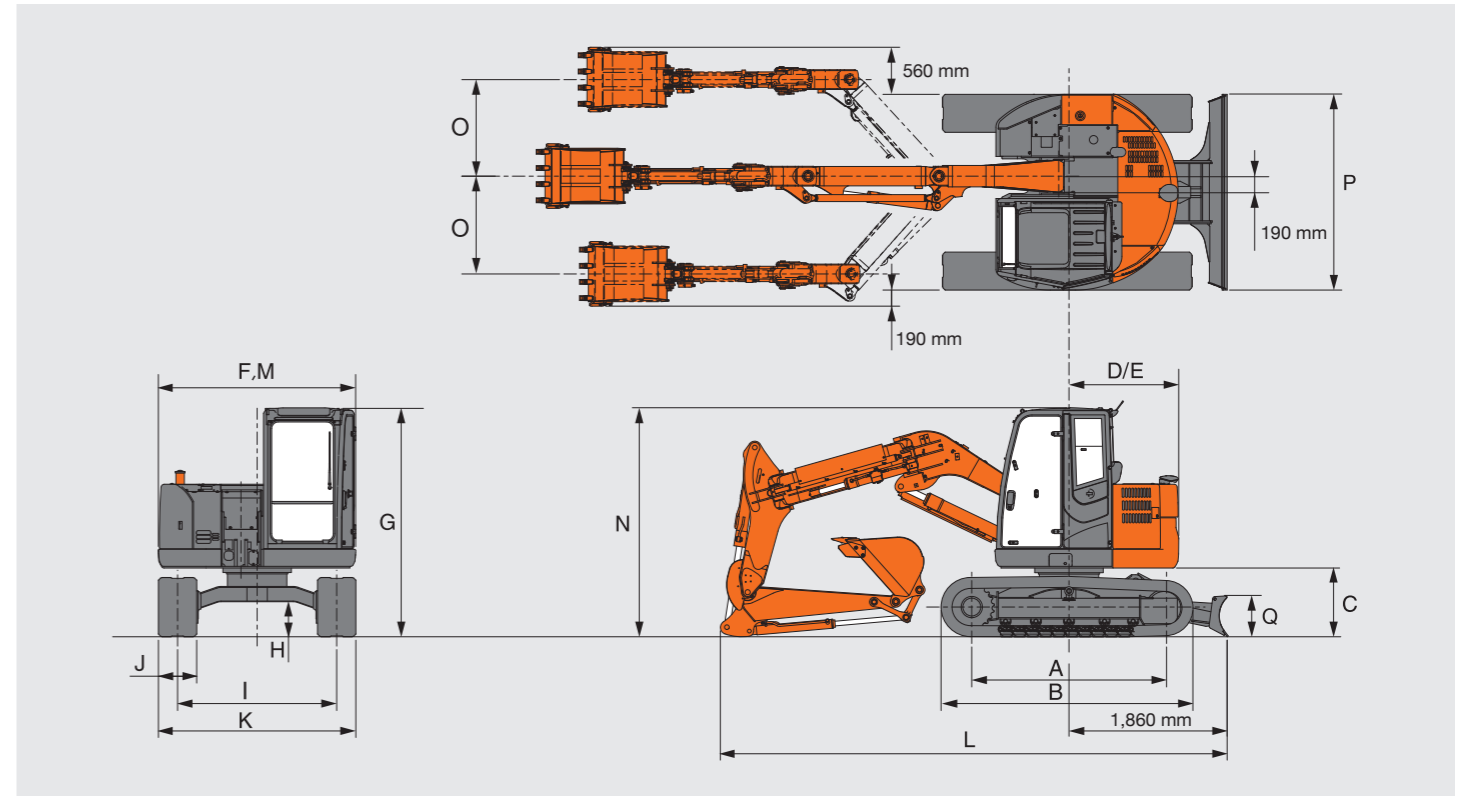
■作業範囲

単位: mm

型式	ZX75UR-3		
	1.75 m 標準アーム		
	左最大オフセット時	オフセット 0 時	右最大オフセット時
A 最大掘削半径	5,930	6,440	5,940
B 最大掘削深さ	3,820	4,220	3,830
C 最大垂直掘削深さ	3,110	3,450	3,120
D 最大掘削高さ	6,890	7,400	6,900
E 最大ダンプ高さ	4,790	5,310	4,810
F フロント最小旋回半径	1,080	1,160	1,080
G フロント最小旋回半径時高さ	4,980	5,490	4,990
H ブレード最大上昇量		430	
I ブレード最大下降量		230	

型式	ZX75UR-3		
	2.03 m ロングアーム		
	左最大オフセット時	オフセット 0 時	右最大オフセット時
A 最大掘削半径	6,230	6,740	6,250
B 最大掘削深さ	4,120	4,520	4,130
C 最大垂直掘削深さ	3,490	3,850	3,500
D 最大掘削高さ	7,160	7,670	7,170
E 最大ダンプ高さ	5,060	5,570	5,070
F フロント最小旋回半径	1,480	1,570	1,480
G フロント最小旋回半径時高さ	5,010	5,520	5,030
H ブレード最大上昇量		430	
I ブレード最大下降量		230	

■寸法図



■寸法

単位: mm

型式	ZX75UR-3
A タンブラ中心距離	2,290
B クローラ全長	2,960
C 旋回体後部下端高さ	810
D 後端長さ	1,290
E 後端旋回半径	1,290
F 旋回体全幅	2,320
G キャブ高さ	2,690
H 最低地上高	410
I トラックゲージ幅	1,870
J シュー幅	450
K クローラ全幅	2,320
L 全長	5,960
M 全幅	2,320
N 全高	2,690
O オフセット量 左/右	1,160 / 1,140
P ブレード幅	2,320
Q ブレード高さ	460

(注) 各仕様の基本装備品装着時の値です。

■各種バケット

◎: 一般掘削 ○: 軽掘削 ×: 使用不可

	容量 m ³		幅 mm		爪数本	ZX75UR-3	
	山積 新 JIS (旧 JIS)	平積	サイドカッタ 無し	サイドカッタ 含む		標準アーム 1.75 m	ロングアーム 2.03 m
ハウバケット	0.13 (0.12)	0.11	360	460	3	◎	◎
	0.17 (0.15)	0.13	450	550	3	◎	◎
	0.19 (0.17)	0.15	490	590	3	◎	◎
	0.23 (0.20)	0.17	560	660	3	◎	◎
	0.28 (0.24)	0.21	660	760	4	標準◎	×
ハウバケット補強付き	0.28 (0.24)	0.21	660	760	4	◎	×
ハウバケット (デカ爪)	0.23 (0.20)	0.17	560	660	3	◎	◎
	0.28 (0.24)	0.21	660	760	4	◎	×

私たちは、お客様の要望に合わせたソリューションをご提供します。

建設機械の販売・サービスなら…

日立建機株式会社 <http://www.hitachi-kenki.co.jp/>

建設機械・運搬機械および環境関連製品などの製造・販売・アフターサービスを行っています。
また、汎用油圧機器・再生部品販売・油圧パワーユニットなど、建設機械以外にも幅広い製品を取り扱っています。

レンタルなら…

日立建機レック株式会社 <http://rec-group.jp/>

総合レンタル会社として、小物製品から大型機・環境リサイクル製品まで現場に必要なさまざまな機械をご提供します。
特殊な現場でも、お客様のニーズに合わせた機械を組み合わせ、現場状況に応じたベストソリューションをご提案致します。

中古建設機械の売買なら…

日立建機トレーディング株式会社 <http://hcmtrade.com/jp/>

日本全国に広がるネットワークとサポート体制により、お客様のご要望にマッチした良質の中古車をお探し致します。
また、中古車の買取り、各種中古建設機械のオークションを行っています。

リース・ファイナンスなら…

日立建機リーシング株式会社 <http://www2.hitachi-kenki.co.jp/hcl/>

お客様のご要望に合わせた建設機械をご購入いただくための、各種ファイナンスプランをご用意。
お客様のさまざまなニーズにお応えするトータルプランをご提案致します。

建設機械・運搬機械（フォークリフト）の運転資格取得なら…

株式会社日立建機教習センタ <http://www2.hitachi-kenki.co.jp/drive/>

建設機械・産業機械などの運転資格、特殊作業に必要な資格の取得をサポート。
電話・FAX・インターネットで予約可能です。

日立建機グループは、以下の製品も扱っております。

クレーンの販売・サービスなら…

日立住友重機建機クレーン株式会社 <http://www.hsc-crane.com/j/>

クローラクレーン・基礎機械・トラック（ホイール）クレーンなどを製造・販売しています。

道路機械の販売・サービスなら…

株式会社日立建機カミーノ <http://www.hitachi-kenki.co.jp/camino/>

基礎を締め固める振動ローラから、表層仕上げのタイヤローラまで、さまざまな道路機械の開発から製造・販売まで、一貫したサービスをご提供します。

ミニショベルの販売・サービスなら…

株式会社日立建機ティアラ <http://www.tiera.co.jp/>

ミニショベル・ミニローダなどを製造・販売しています。

運搬用機械の販売・サービスなら…

TCM 株式会社 <http://www.tcm.co.jp/>

フォークリフト・コンテナキャリア・ホイールローダなどを製造・販売しています。



安全に関する
ご注意

正しい操作と、周囲への思いやりは、
安全作業の第一歩です。

ご使用の前に、必ず「取扱説明書」をよく読み、
正しくお使いください。

- カタログに記載した内容は、予告なく変更することがあります。
- 掲載写真は、オプション品を含んでいます。また、販売仕様と一部異なる場合があります。
- 機械を離れるときは、必ず作業装置を接地させるなど、安全に心掛けてください。
- 機体質量3トン以上の建設機械の運転には「車両系建設機械（整地・運搬・積込み用・掘削用・解体用）運転技能講習修了証」の取得が必要です。
- 運転資格の詳細については、下記教習所へお問い合わせください。
- 「ZAXIS」は、日立建機（株）の登録商標です。



東京都文京区後楽 2-5-1 〒112-8563
営業統括本部 ☎ (03) 3830-8040
URL : <http://www.hitachi-kenki.co.jp>

資格取得のご相談は (株)日立建機教習センタの各教習所へ

教習センタ	TEL.03-3835-9241	埼 玉	TEL.048-931-0121
北 海 道	TEL.0133-64-6388	神 奈 川	TEL.042-730-6716
宮 城	TEL.022-364-6143	山 梨	TEL.055-284-3561
茨 城	TEL.029-828-2370	愛 知	TEL.0564-57-7123
水 戸	TEL.029-352-0285	京 都	TEL.075-957-4944
栃 木	TEL.0282-82-8508	岡 山	TEL.086-464-5411
群 馬	TEL.027-230-5311	山 口	TEL.0833-47-1515
		福 岡	TEL.092-963-3634

お問い合わせは …

KS-JA113Q

10. 03 (KA / KA, NT3)