

Kubota

RX-305/RX-405

NEWクボタミニバックホー [ゼフシリーズ]

ZEPHI
SERIES



ゼフ

クボタの新・実力。ZEPH、

その先のクリーンへ、エンジンから進化したクボタミニバックホー。

青い空には、爽やかな風が似合う。よりクリーンな環境への思いを込めて、

“そよ風”からその名を連想したクボタミニバックホー、^{ゼフ}ZEPHシリーズ。

オフロード法に適合したニューエンジンを搭載し、

ボディもよりシャープなデザインとなりました。

もちろん、クボタ独自のハイパフォーマンスも細部にわたって継承。

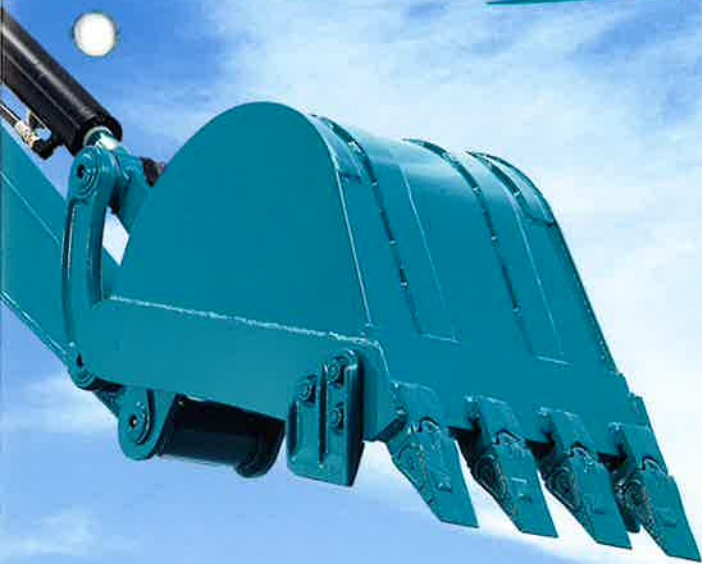
トータルな完成度を一段と高めて、

クボタミニバックホーが新登場しました。



登場。

ZEPH I SERIES



新エンジン搭載の ZEPHシリーズ!

高出力、高トルク、クリーン排気。新世代排ガス対応エンジンは、オフロード法と国土交通省排ガス第3次基準値に適合する低エミッション性能を実現。さらに米国EPA(環境庁) Int. Tier4排ガス規制、欧州EU Stage IIIA排ガス規制をも高い水準でクリアする環境に優しく、低振動・低騒音性を併せ持つエンジンです。エンジンを鑄造段階から製作する数少ないメーカーであるクボタ。その約一世紀にもわたる経験と技術、そして小型産業用ディーゼルエンジン(100馬力以下)における世界トップクラスシェア(注:PSR調べ2005年データ)の実績が凝縮した新エンジンが、これからの現場作業をパワフルに支えます。



オフロード法について

建設機械等の公道を走行しない特殊自動車(特定特殊自動車)の排出ガスを規制するため、「特定特殊自動車排出ガスの規制等に関する法律」(オフロード法)が2006年4月より施行されました。本法律によって、エンジン出力19kw以上560kw未満の特定特殊自動車は、エンジン出力帯毎に2006年10月から2008年10月までの間に順次、使用規制が開始されます。規制開始後に製造される車輛については、オフロード法に基づいた基準適合表示が貼ってある車輛以外は使用できなくなります。(規制開始前に製造された車輛は使用できます。)

S A F E T Y

揺るぎない、信頼

作業効率を高め、操作性を向上させながら、最高水準の安全性を実現する。

このテーマを一切妥協することなく追求したクボタミニバックホー。

躍動する機体には、安心というクオリティの高まりが備わっています。

運転席干渉自動回避システム

バケットが運転室に衝突しないよう、干渉領域に入る前に、ブームが止まることなく滑らかに運転室を回避。従来のようにブームが止まり、再作動時にはブームを干渉領域外まで戻す必要がなく、ノンストップで作業が続行できます。オペレータはストレスを感じることなく、作業効率もアップします。



黄色 自動回避領域 赤色 干渉防止領域

ブーム降下防止機構

ブームの自然降下を最小限に抑え、ブームの位置を保持します。

細部にわたるまで安心を高める、クボタの安全へのこだわり。

● 旋回ネガティブブレーキ

エンジン停止後、自動的に旋回モータにブレーキがかかる安心のシステム。輸送時に使用していた旋回ロックピンも不要です。

● 安全レバー&エンジンニュートラルスタート

安全レバーをロックすることで不意の誤操作による作業機および旋回の作動を防止。またレバーがロック状態であればエンジンが始動しない仕組みとなっています。





※掲載の写真はカタログ用に撮影しています。現場を離れる時は作業機を接地してください。

TECHNOLOGY

際立つ、先進。

力強く躍動する機体の中にさりげなく使えるハイテクを。

それはより高次元の建設機械を求めたクボタのこだわりの技術思想。

コンパクト化を追求したボディには、

いたるところに一歩進んだ技術が凝縮されています。



オリジナル盗難防止装置「SSキー」を標準装備

「SSキー」は、キーに埋め込まれたICチップのキー情報を本体が確認することで、はじめてエンジンが始動するハイテクキー。キーの形状が同じでも、別のキーでは始動できません。電気系統・油圧系統・燃料系統の3つをロックするので安心です。



万一キーを紛失しても「登録キー(赤)」を差し込み「個別キー(黒)」を差し込むだけで新しいキーの登録が完了。

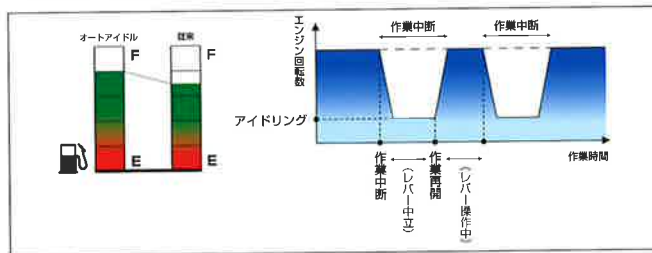
新しいキーを登録すると、紛失したキーは使用できなくなります。また1本のキーで複数台の機械が始動できる「お客様専用キー」も準備しています。



キー登録用登録キー(赤)、エンジン始動用個別キー(黒)、お客様専用キー(黄)、お客様専用キー(緑)

騒音低減と燃費効率を向上するオートアイドル

操作レバーを中立に戻すと、4秒後自動的にエンジンの回転がアイドルリング状態となり、再び操作レバーを動かすと、即座に元のエンジン回転数に戻る先進機能。燃料が約10%節約できるとともに、騒音が低減できるので市街地や夜間の作業も安心して行えます。



日本語表示の自己診断機能付液晶ディスプレイ

通常操作時のガイド(アワーメータ・燃料・水温・エンジン回転数)、SSキー登録、各種設定を、見やすい液晶ディスプレイに日本語でわかりやすく表示。万一の異常発生時も内容や処置方法などもきめ細かく表示するので、現場からサービスマンへの伝達もスムーズ。また故障履歴表示機能により、点検時の省力化が図れます。

エンジン回転数 0 1000 2000 rpm/min

作業時間 1234.5 時間

エンジン 1234 回転

燃料を給油 印

工具なしで簡単に開閉できる、ダブルオープンボンネット

後部と右サイドのボンネットが工具なしで大きく開くので、エンジン周りや燃料系の日常点検・整備が素早く可能。また、油圧系統の点検・整備箇所を機体の右側に集中配置し、作業効率を飛躍的に向上しています。本格的な整備の際は、わずか数分で左右と後のボンネットの取り外しができ、内部の点検・整備がスピーディかつ的確に行えます。



損傷やトラブルを最小限に抑える、先進の装備と優れた整備性

●カバー付防水コネクタ

高水準の防水性能を発揮するカバー付防水コネクタハーネスが、電気系統のトラブルを未然に防ぎます。

●フロントホース内装

内装式とすることにより、作業中のホースの損傷を防止します。

●分割式ドーザホース

ホースを途中で分割することで、不意の損傷時にも、ホースの整備・交換が容易に行えます。

●Xフレーム+片山型トラックフレーム採用

クローラの泥はけがよく、土落としや洗車が容易に行えます。

●オートグロー

水温を自動感知し、最適、最短なグロー時間でエンジンを始動可能にします。

●山型boomシリンダカバー

廃材などの積み込み作業時もboomシリンダを損傷から守る特殊形状のカバーを装備しています。(RX-405のみ)



常に最良のコンディションでの作業をサポートするために。

クボタがめざしたのは、スマートな整備性と頼りがいのある耐久性。

迅速かつ確実な点検・整備を見つめて独自の機構や設計を追求しています。

網羅する、目配り。

MAINTENANCE

PERFORMANCE

抜きこんでる、力量。

力強く掘り、かき込んで、滑らかにダンプ。

卓越したパワーを発揮しながら、流れるようにスムーズな動作をみせる。

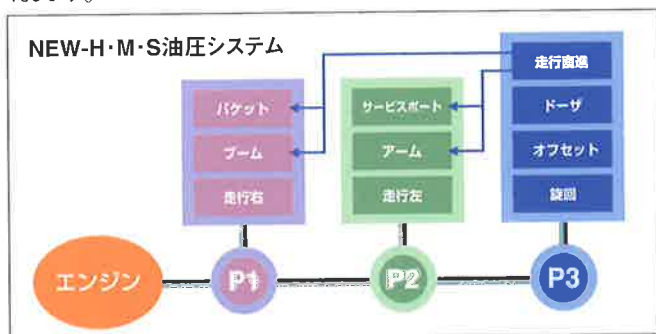
鍛え抜かれたアスリートのような基本性能は、

クボタミニバックホーの本能です。



パワフルな掘削力と4連動作のNEW-H・M・S油圧システム

ブーム・アーム・旋回にそれぞれ独立したポンプを使用する3ポンプシステムを採用し、制御範囲の広いコントロールバルブ、可変容量ポンプを搭載。滑らかに素早く、力強い作業で、ハードな要求にも高次元でお応えします。



さまざまな優れた性能

●パワフルな掘削性能

油圧のパワーをフロントに集中し、パワーあふれる掘削力を発揮します。

●走行直進回路搭載

走行時にフロント操作をしても、蛇行や速度変化がなく、安定した直進走行を実現します。

●4連動作が可能

3ポンプシステムと油圧システムの最適マッチングにより、バケット・ブーム・アーム・旋回の同時操作が可能です。

●トラックへの乗せ降ろしも楽々

優れた走行直進性と安定性により、トラックへの乗せ降ろしも素早くスムーズに行えます。

アームかき込み制限を標準装備（3モード）

アタッチメントに応じて、アームのかき込み位置を標準バケット・ブレーカ・平爪の3モードに切り替え可能。アームのかき込み量を自動制限し、ブレーカ装着の場合もブームシリンダの破損を防ぎます。



バケットモード



平爪モード



ブレーカーモード



切替スイッチ

スーパーチェンジ/ 4パターンマルチ（オプション）

操作パターンが他社方式に簡単に切り替え可能。また、4つの操作パターンに切り替えることもできます。



シガーライターソケット式 予備電源

自動車と同じシガーライターソケットタイプの12V予備電源を採用。多彩な用途に役立つ便利な装備です。



より高い操作性を追求するとともに、現場の声も細やかにフィードバック。
見えない部分や小さなところにもクボタの技術とアイデアが息づいています。

滑る、小技。

OPERATION

OPTION

現場主義に徹した充実のオプション。

ゆったりと快適な居住性

キャブ仕様

キャビン室内は、広々としたスペースにワイドな視界を確保し、開放感抜群。シートには優れたホールド性で操作時の安定感を向上させるヘッドレスト付デラックスシートを採用。長時間作業でも疲れにくく快適な環境をお届けします。



キャブ標準装備品



●前面強化ガラス ●スライド式フロントウィンドウ



●灰皿



●ルームライト



●脱出用ハンマ



●ヒータ

キャブオプション



●前照灯
●ラジオ

※写真はU-50-5

余裕の
0.9t吊り

業界初の過負荷警報装置付き

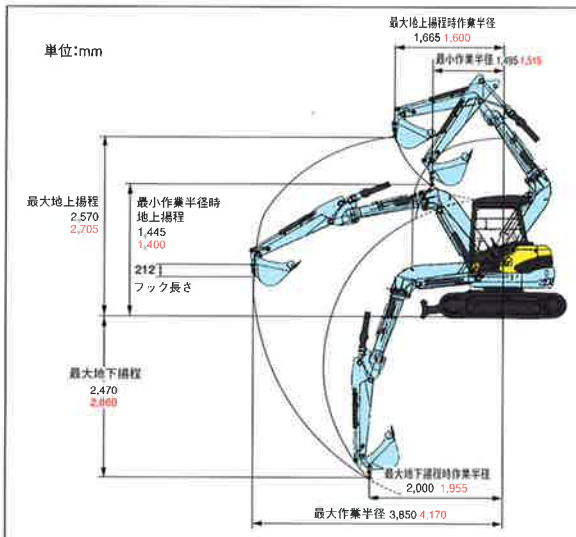
移動式クレーン仕様機

法令で定める構造と安全装置の装備はもちろん、油圧の異常低下によるブーム・アーム降下防止装置を装備。クレーンモード時には、エンジン回転数が自動的に吊り作業に適した回転数になります。過負荷時には、警告内容を液晶モニタに日本語で表示。ブザーと警告ランプでも同時に警報するのですばやく対処できます。
※日本クレーン協会が制定したJCA規格「JCS2205-98」に適合しています。

さらに
安全！
新機能

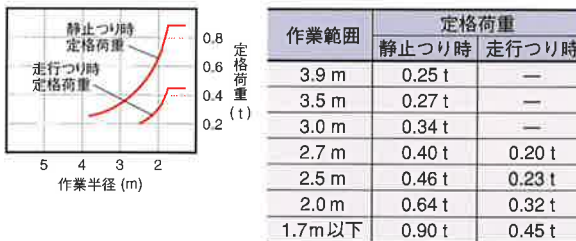
安全性を高める「クレーン+走行」モードを新採用
「クレーン+走行」ボタンを押すと、走行吊り時定格荷重に切替るとともに、走行が一速に固定され、より安全に荷を吊ったまま走行できます。

作業範囲図



※黒文字はRX-305・赤文字はRX-405・太文字は共通

RX-305 定格荷重 (標準アーム、0.09m³バケット付)



注1) 静止時定格荷重は、水平堅土上定置荷役における値で、転倒荷重の78%以内、および移動式クレーン構造規格で定める前方安定度1.15以上です。

注2) 走行時、つり荷下面高さは、地上0.3m以下と定められています。

注3) 実際につり上げられる荷重は、上表の定格荷重から玉掛けロープ重量を差し引いた値です。

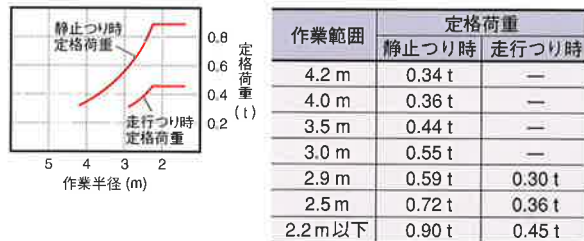


※クレーン仕様機の運転には「移動式クレーン特別教育」と「玉掛けと特別教育」の受講が必要です。

型式	RX-305 CR	RX-405 CR
機械質量	2,990 (3,110) kg	3,540 (3,660) kg
吊上げ荷重	0.9t	0.9t

※〈 〉内はキャブ仕様。

RX-405 定格荷重 (標準アーム、0.11m³バケット付)



サービスポート仕様

ブレーカや油圧フォークなど様々なアタッチメントに対応可能となります。

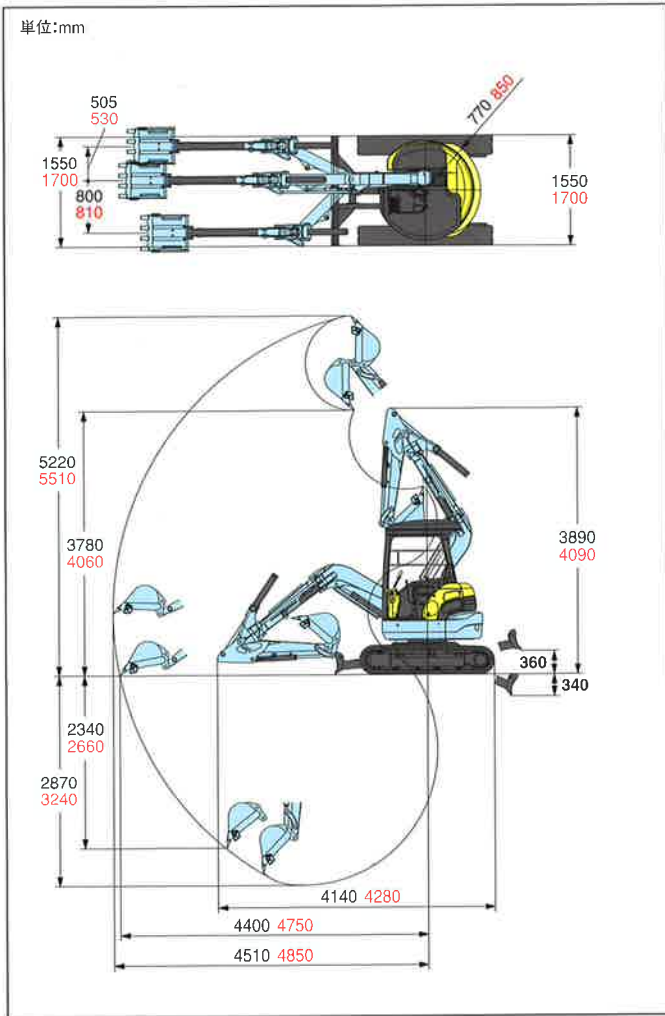


下向きマフラ

排気方向を下向きとすることで、機械の後部にある建物や植木などに排気ガスがかかるのを防止。市街地や宅地での作業に最適です。

※掲載の写真はカタログ用に撮影しています。現場を離れる時は作業機を接地してください。

■ 作業範囲図



※黒字はRX-305、赤字はRX-405、太字は共通。

■ 仕様

型式	RX-305	RX-405
バケット容量(新JIS山積)	0.09m ³	0.11m ³
標準バケット幅(サイドカッタ含む/含まず)	480/430mm	600/550mm
機械質量	2,950 (3,070) kg	3,500 (3,620) kg
機体質量	2,260 (2,380) kg	2,730 (2,850) kg
機体寸法(輸送時)	全長	4,140mm
	全高	2,370(2,440)mm
	全幅	1,550mm
	最低地上高	290mm
エンジン	エンジン区分	クボタ水冷3気筒D1703-EDM
	形式	D1703-M-E3-BH-1 D1703-M-E3-BH-3
	総排気量	1.647L (1.647cc)
	定格出力/回転数*1)	20.0kW(27.2PS)/2,150rpm 21.0kW(28.6PS)/2,250rpm
掘削性能	最大掘削高さ	5,220mm
	最大ダンプ高さ	3,780mm
	最大掘削深さ	2,870mm
	最大垂直掘削深さ	2,340mm
	最大掘削半径	4,510mm
	オフセット量(右/左)	505/800mm
	最小後端旋回半径	770mm
標準シュー	標準シュー形式	ゴムクローラ
	シュー幅	300mm
	クローラ全長	2,100mm
走行部	タンブラ中心距離	1,665mm
	クローラ中心距離	1,250mm
	走行速度(1速/2速)	2.6/4.5km/h
	登坂能力	30°
旋回速度	旋回速度	8.6rpm
	排土板(幅)	1,550mm
排土板	排土板(高さ)	335mm
	リフト量(GL上/下)	360/340mm
油圧ポンプ形式	可変ポンプ(2X34.4L/min) ギアポンプ(20.4L/min)	可変ポンプ(2X38.3L/min) ギアポンプ(20.3L/min)
旋回モータ形式	ピストンモータ	
走行モータ形式	ピストンモータ:2F	
燃料タンク容量	40L	
作動油量	55L(全量)/33L(タンク内)	

※()内はキャブ仕様。

*1)出力は、JIS B8003準拠グロス値です。

■ アタッチメント&オプション一覧表 ※納期など詳細は販売店にお問い合わせ下さい。

品名	RX-305	RX-405
標準バケット	幅480(430)mm 0.09m ³	幅600(550)mm 0.11m ³
狭幅バケット	幅330(280)mm 0.05m ³	幅330(280)mm 0.05m ³
	幅400(350)mm 0.07m ³	幅400(350)mm 0.07m ³
	幅480(430)mm 0.09m ³	幅520(470)mm 0.10m ³
広幅バケット	幅520(470)mm 0.10m ³	—
ゴムクローラ	幅300mmエンドレス	
鉄クローラ	幅300mm	
ロングアーム	1500mm(標準+300mm)	1750mm(標準+400mm)

※バケット幅()はサイドカッタ含まず ※バケット容量は新JIS山積で表示

品名	仕様
スーパーチェンジ	クボタ(JIS)と日立・コマツパターンに切り替え
4パターンマルチ	クボタ(JIS)と日立・コマツ・三菱・神鋼パターンに切り替え
サービスポート	ブレーカに対応
ブーム高さ制限システム	ワンタッチで設定可能
マフラ排気方向変更部品	マフラ排気方向を下向きに切り替え

- ご使用される時は取扱説明書をよくお読みのうえ正しくご使用下さい。
- 機体質量3t未満の建設機械を運転する場合には、事前に「車両系建設機械運転特別教育」を、3t以上の場合は「車両系建設機械運転技能講習」を必ず受講して下さい。
- 故障や事故を防ぐ為、機械の定期的な点検を必ず行って下さい。
- 特定自主検査は厚生労働大臣又は労働基準監督局長の登録を受けた検査業者で検査を行なうよう義務づけられています。

株式会社クボタ URL: <http://www.kenki.kubota.co.jp>

建設機械事業推進部	枚方市中宮大池1-1-1	☎ 072 (890) 2885
(株)クボタ建機北海道	北広島市大曲工業団地3-1	☎ 011 (377) 5511
(株)クボタ建機東日本	さいたま市桜区西堀5-2-36	☎ 048 (865) 5181
東北統括部	名取市田高字原182-1	☎ 022 (384) 2144
(株)クボタ建機西日本	伊丹市奥畑5-10	☎ 072 (781) 7715
大阪統括部	和泉市上代町996-1	☎ 0725 (45) 2299
中部統括部	一宮市観音町1-1	☎ 0586 (73) 1235
北陸統括部	白山市下柏野956-1	☎ 076 (274) 9606
中国統括部	呉市広多賀谷3-4-10	☎ 0823 (72) 0235
四国統括部	丸亀市飯山町下法軍寺90	☎ 0877 (98) 0277
(株)クボタ建機九州	熊本市八幡5-16-23	☎ 096 (358) 6100
三光クボタ建機(株)	熊本市市嶺東6-30-30	☎ 096 (380) 8411

製品の詳しいご相談は下記までご連絡ください。

●本カタログに記載されている仕様は予告なく変更させていただくことがあります。
●ブレーカ作業をする時は「車両系建設機械(解体用)運転技能講習」終了証が必要です。